

HANSA NR	NRF NR	NOBB NR	EAN NR	
7425	4204988		6414150074639	Dusjsett består av Nova dusjkran og Apollo dusjgarnityr
7460	4200495			Nova dusjkran
520	4203002			Apollo dusjgarnityr

1. PRODUKT



2. ANVISNINGER FOR DRIFT OG VEDLIKEHOLD

Rengjøring og rengjøringsmetoder for overflateprodukter

Kranens overflate kan generelt rengjøres på samme måte som andre lakkerte overflater.

Ved jevnlig rengjøring, brukes nøytrale eller svakt alkalisk rengjøringsmiddel, f.eks. oppvaskmiddel (ikke de for oppvaskmaskin).

Følg alltid leverandørens retningslinjer for bruk og dosering.

Organiske løsningsmidler, etsende og/eller slipende rengjøringsmiddel, samt rengjøringsverktøy må ikke brukes.

- Rengjør kranen med en svamp eller en myk klut.
- Skyll forsiktig med rent, lunket vann.
- Tørk av kranen.

Edelmetall: aranja, edelmessing, satin, brilliant og gull

Dersom kranen blir skjoldet med tiden, kan de mørke flekkene fjernes med f.eks. flytende sølvpuss.

Etter rengjøring må overflaten alltid skylles og tørkes av.

Lakkerte kraner

På lakkerte kraner kan man bruke bilvoks etter rengjøring.

En vokset overflate er vann- og smussavstøtende, og gjør rengjøringen enklere.

Svært skitne overflater

Dersom kranen rengjøres svært sjelden, og smuss ikke kan fjernes på vanlig måte, kan man bruke et svakt alkalisk rengjøringsmiddel til rengjøringen.

- Ta flytende rengjøringsmiddel på en fuktig, myk klut.
- Rengjør den skitne overflaten.
- Skyll forsiktig med rent, lunket vann.
- Tørk av kranen.

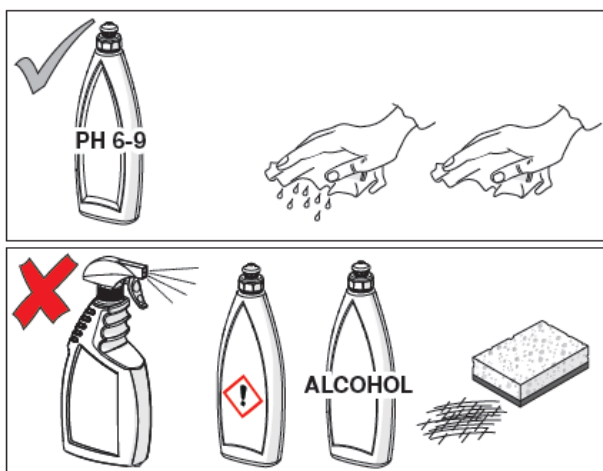
ADVARSEL!

Krombelegg er ikke motstandsdyktig mot fosfor- og klorholdige stoffer, (det samme gjelder plastdelene på alt dusjstyr) som f.eks.:

- Aluminiumklorid (brukt i f.eks. antiperspiranter/deodoranter).
- Saltsyre og dens derivater (brukt f.eks. i rengjøringsmiddel for baderomsflis).
- Forskjellige syreholdige og alkaliske rengjøringsmidler som inneholder klor.
- Saltvann (f.eks. sjøvann).
- Luft med høyt klorinnhold.
- Forskjellige fosforholdige rengjøringsmiddel.

Merk!

Utvannede løsninger kan også skade overflaten, fordi når vannet fordamper blir de aktive stoffene liggende igjen veldig konsentrert.



Ettersyn/kontroll

Kraner og ventiler, som annet VVS utstyr, består av mange deler som er under konstant press, utsatt for slitasje og av den grunn krever vedlikehold. Når en del har kommet til det punkt at den er ubrukelig, er det ofte på grunn av manglende vedlikehold. Jevnlig service garanterer at kranen fungerer problemfritt og forlenger levetiden betraktelig. Riktig service må utføres med riktig verktøy og reservedeler. For å garantere rask og god service, må følgende være ivarettatt:

- Rørene må spyles med rent vann for å fjerne sand, metallrester osv. før kranen installeres.
- Systemet må være utstyrt med et tilstrekkelig antall filter for å hindre fremmedlegemer å komme inn.
- Riktig installering er særlig viktig, slik at kranene har de nødvendige forutsetninger for å fungere riktig.

Servicearbeidet er lettere og raskere, dersom krantilkoblingen er utstyrt med Oras avstengingsventil. Servicen påvirker ikke annet utstyr i systemet fordi hver enkelt kran kan stenges av. Kranene kan overhales uten å tas ut av systemet. OBS: EI-montering skal utføres av EI-installatør

ADVARSEL

Ikke koble til noe utstyrt med egen lukkemekanisme, feks en høytrykks/flaskevasker eller hageslange til kranen. Dette kan resultere i trykkstøt som kan skade regulerings- og lukkemekanismen eller skade utløpstuten til kranen. En slik tilkobling kan også føre til uheldig overslag mellom varmt- og kaldtvann.)

Frostfare

Kraner og røropplegg forøvrig, må tømmes helt for vann eller lagres et oppvarmet sted, for å unngå skade ved frostfare. (f.eks vinterstid).

Flere forhåndsregler kan og bør gjøres for å hindre skader pga av frysing.

Ettgrepsarmatur: Ta ut kassetten

Automatkraner: Demonter kranen, ta ut kassetten og tøm ut vannet av kranen.

Togrepsarmatur: Ta ut overdelen

NB!

De samme forhåndsregler må også tas ved transport av demonterte brukte kraner når temperaturen er under null grader.

NB!

Kraner og tilhørende utstyr er ikke konstruert for bruk under varmere omgivelser enn maks. + 65 °C.

Samme temperaturbegrensning gjelder også ved rengjøring.

3. GARANTI OG VILKÅR

Oras garantibetingelser (gjelder fra 1.1.2012 i Europa)

Vi garanterer herved at alle Oras produkter er laget av råvarer og komponenter av utsøkt kvalitet, og at våre produksjonsprosesser er kontrollert etter svært nøyaktige kvalitetssikringsprinsipper, fra materialvalg til produktet er klart til bruk. Alle Oras kraner og tilbehør er konstruert og produsert i henhold til EN-standarder og er derfor garantert feilfrie ved drift under forhold angitt i EN-standardene. Videre garanterer vi at alle våre produkter er nøye testet i våre egne fabrikker før de leveres ut til kundene.

Vi ber deg om å lese og følge bruks- og vedlikeholdsinstruksjoner nøye. Disse følger med produktet. Riktig installasjon, vedlikehold og bruk sikrer lang holdbarhet på produktet.

To (2) års garanti

Skulle du ha noen klager angående våre produkter, ber vi deg om å kontakte selgeren så snart som mulig. Vi vil dekke produksjons- og materialfeil for perioden på to (2) år i henhold til Forbrukerkjøpslovens bestemmelser. Garantien er gyldig i to (2) år fra kjøpsdato eller i tilfelle det ikke finnes dokumentasjon av innkjøp, to (2) år fra kranens produksjonsstempel (år / måned stempel) + to år. Garantien gjelder ikke ved feil som oppstår på grunn av feilmontering, misbruk eller forsømmelse ved bruk og vedlikehold.

Fem (5) års garanti for alle Oras produktenes hovedkomponenter nevnt nedenfor

Denne garantien gjelder for følgende hovedkomponenter på kraner som brukes i private husholdninger: kassett for ettgrepskraner, magnetventil og sensor for elektroniske kraner, og termostatkassett for termostatstyrte kraner.

Regnes fra kranens kjøpsdato eller kranens produksjonsstempel, (år / måned stempel). Femårsgarantien, (5) års garanti, gjelder for material- eller produksjonsfeil av de ovenfor nevnte komponenter og kraner som har blitt brukt kun i private husholdninger (Oras forbeholder seg retten til å undersøke saken). Oras tilbyr en ny del i bytte uten kostnad. Garantien dekker ikke eventuelle andre utgifter. Alle utgifter forårsaket av reparasjonsarbeidet, etc. er forbrukerens ansvar.

Denne garantien dekker forøvrig ikke driftsbatterier, strålesamlere eller andre vedlikeholdsrelaterte deler, eller feil forårsaket av smuss, feil montering / installasjon eller misbruk (se bruk- og vedlikeholdsmanualen som følger med produktet eller se www.oras.com).

Ti (10) år leveringsgaranti for hovedkomponenter og reservedeler til alle Oras produkter

Oras garanterer herved at hovedkomponenter og reservedeler skal være tilgjengelige i en periode på opptil ti (10) år etter kranens produksjonsstempel. Leveringsgarantien gjelder for produkter som er produsert etter 1.1.2012. Denne garantien dekker ikke utgifter eller eventuelle reparasjoner eller monteringsarbeid, men sikrer kun at hovedkomponenter og reservedeler skal være tilgjengelig.

Garantibegrensninger

Disse garantivilkår gjelder for Oras kraner og tilbehør som er utstyrt med originale Orasdeler, og vedlikeholdes og brukes i henhold til bruks- og vedlikeholdsmanualen. Ved planlegging og montering av VVS-anlegg må norske forskrifter nedfelt i Plan- og Bygningsloven, samt Våtromsnormen følges.

Oras garantivilkår gjelder ikke for feil som skyldes feilmontering, rengjøring (skrubbing eller bruk av etsende rengjøringsmidler), feil bruk, mangel på vedlikehold eller der smuss fra vannet er feilårsak (søppel, kalk, kjemikalier, etc.). Garantien gjelder ikke for batterier i elektroniske kraner.

Disse garantiene begrenser ikke forbrukerens lovbestemte rettigheter etter kjøpslovens bestemmelser.

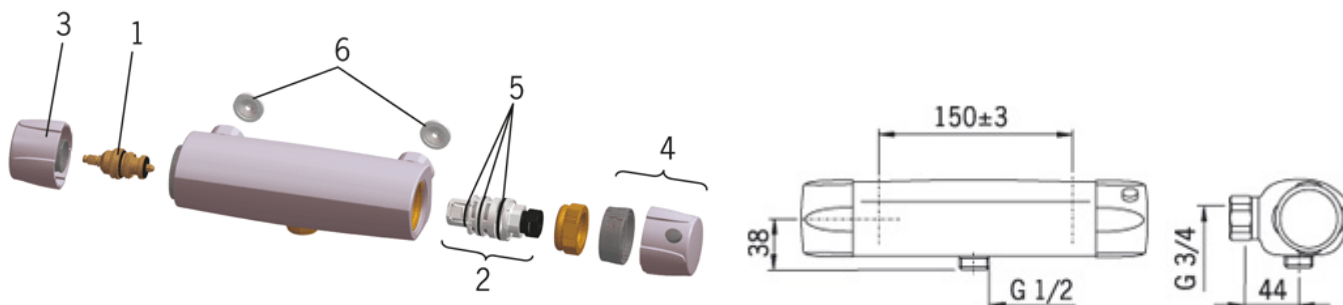
Disse garantivilkår skal reguleres og tolkes i samsvar med norsk lov.

For ytterligere informasjon om Oras garantier, ta kontakt med kranselger eller Oras Armatur AS på tlf 74 85 41 10 eller epostadresse info.norway@oras.com.

Reklamasjonshenvendelser

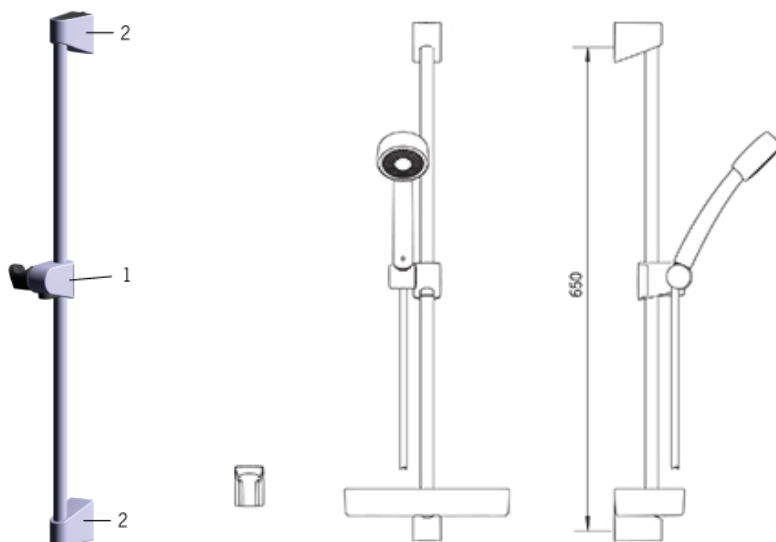
Garantien gjelder kun ved feil som er meddelt Oras eller selger innen rimelig tid (normalt innen 14 dager), fra feilen blir oppdaget. Samtidig skal forbruker fremvise dokumentasjon på når produktet ble kjøpt. Videre skal det avtales med Oras eller våre representanter hvordan reparasjon skal foregå, og hvem som skal foreta service

4. MÅL OG DELELISTE



01 Keramisk overdel	109089V
02 Termostatstyrt reguleringskassett	178780V
03 Mengderatt	178783V
04 Temperaturreguleringsgrep	178794V
05 O-ringsett	178796V
06 Smussfilter	178375V

01 Glider for dusjstang	601189V
01 Glider for dusjstang	601189V-11
02 Veggbrakett	601208V
02 Veggbrakett	601208V-11



5. SERVICE

Justering av temperatur

Hvis den forhåndsinnstilte temperaturen er for kald eller for varm, kan termostaten kalibreres.

Ta av rattet, juster termostaten til passe varme, ca 38 grader. Sett temperaturrattet tilbake mot sperrehylsen.

