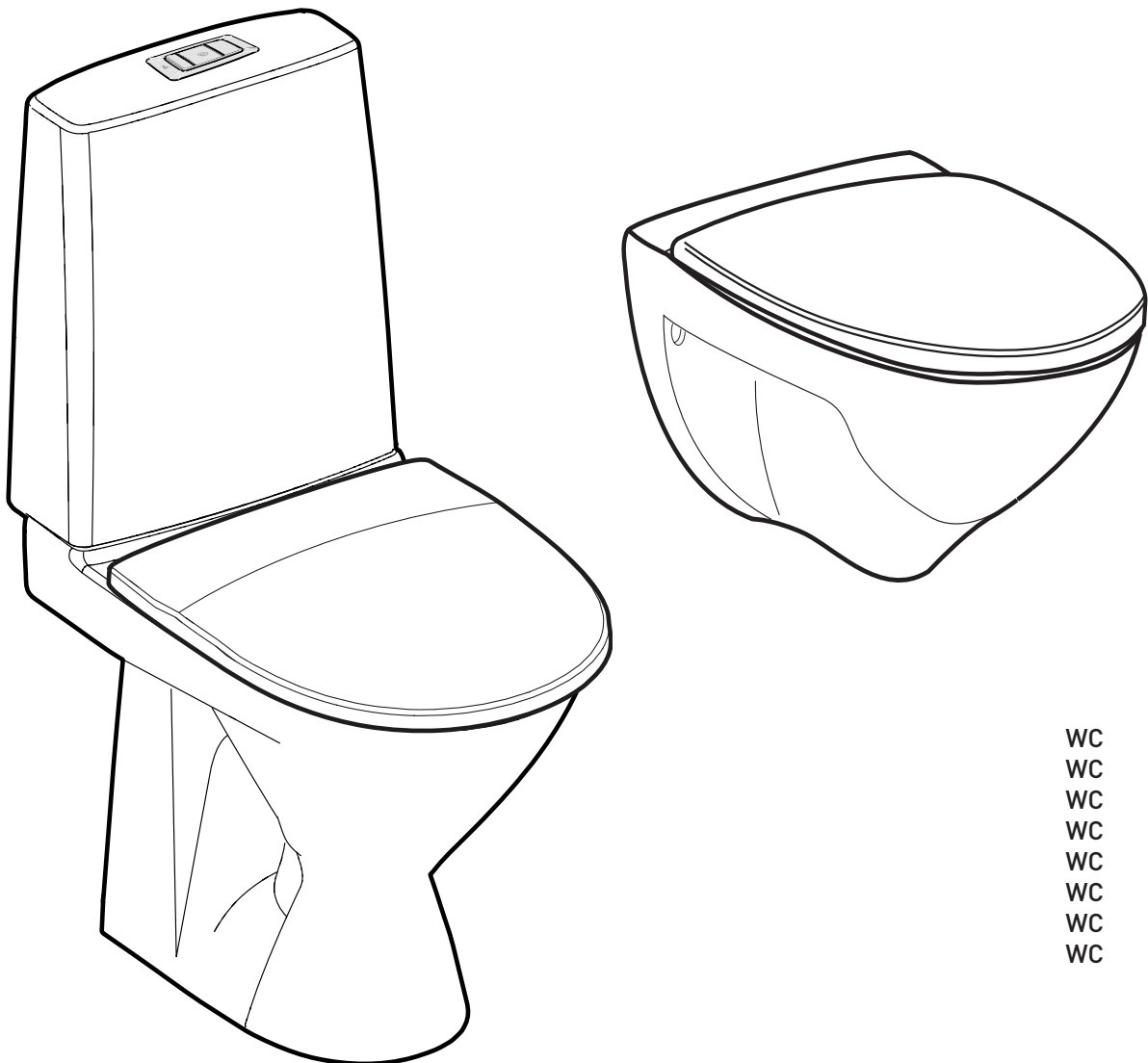


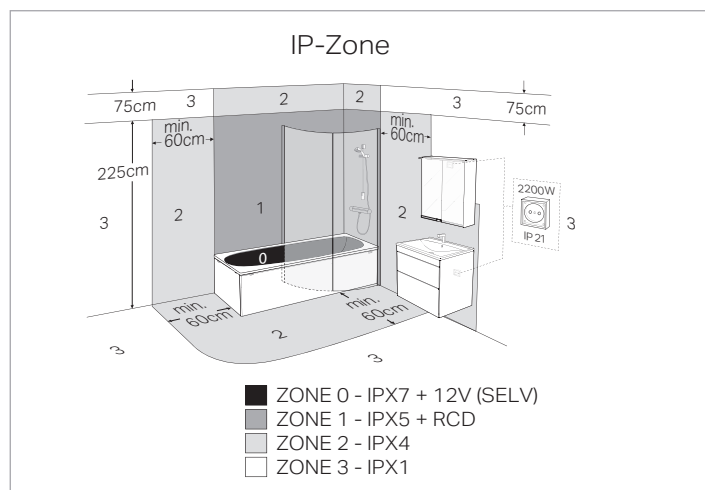
- FI Asennus- ja hoito-ohje
- SE Monterings och skötselanvisning
- NO Monterings-og vedlikeholdsanvisning
- GB Operating and maintenance instruction
- EE Paigaldus- ja hooldusjuhend
- LT Naudojimo ir priežiūros instrukcija
- LV Montāžas un apkopes instrukcija

Seven D



WC	-10
WC	-11
WC	-13
WC	-15
WC	-17
WC	-18
WC	-19
WC	-20

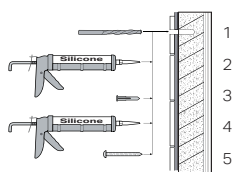
FI	Takuu	
SE	Garanti	
NO	Garanti	
GB	Guarantee	
EE	Garantii	
LT	Garantija	
LV	Garantija.....	3 [28]
FI	Pakkauksen sisältö	
SE	Förpackningens innehåll	
NO	Pakkens indhold	
GB	Contents of package	
EE	Pakendi sisu	
LT	Paketo turinys	
LV	lepakojuuma saturs.....	4 [28]
FI	Huolto/Asennus	
SE	Skötselråd/Montering	
NO	Vedlikeholdsråd/Montering	
GB	Maintenance advice/Installation	
EE	Hooldus/Korrashoiu juhised	
LT	Priežiūra/Montavimo	
LV	Apkopes/Montāžas.....	5-27 [28]
FI	Mittapiirros	
SE	Måttskisser	
NO	Målskisse	
GB	Drawings	
EE	Tehnilised Joonised	
LT	Techniniai brėžiniai	
LV	Tehniskie Zīmējumi.....	28 [28]



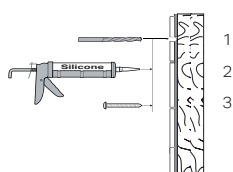
SE - Enligt Branschregler - Säker vatteninstallation

Skruvinfästningar i våtzon 1 ska göras i betong eller annan massiv konstruktion, träreglar, träkortlingar eller i konstruktion som är provad och godkänd för infästning, till exempel skivkonstruktion. Se exempel på godkända konstruktioner på sakerkvalitet.se. Alla infästningar i våtzon 1 och 2 ska tätas. Material för tätning ska fästa mot underlaget och vara vattenbeständigt, mögelresistent och åldersbeständigt.

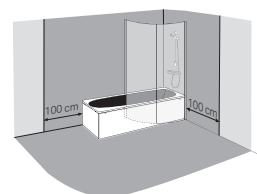
SILICONE
 EN 15651-3. Class XS1



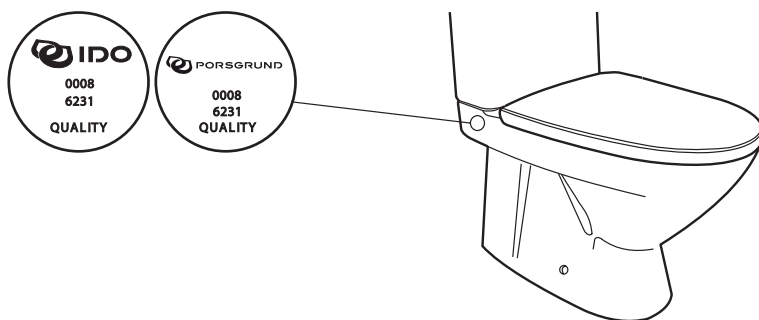
Betong/Massiv konstruktion



Trä/skivkonstruktion



VÅTZON 1
 VÅTZON 2



FI Takuu
Tuotteella on takuu, joka on kirjattu tuotteen myyntihetkellä voimassa olevaan IDO Kylpyhuone Oy:n painettuun hinnastoon.

Ohje reklamaation hoitoon

Tuote on valmistettu tarkkojen laatuvaatimusten mukaisesti. Jos tuotteessa kuitenkin ilmenee vikaa, pyydämme ottamaan reklamaation hoitamiseksi ensisijaisesti yhteyttä tuotteen myyneeseen liikkeeseen. Reklamaation hoidon helpottamiseksi kannattaa selvittää esim. laskusta tuotteen mallinumero, ostopäivämäärä sekä myös ilmoittaa numerosarjat laatumerkistä, joka löytyy WC:n vasemmalta puolelta.

SE Garanti
Produkten har garanti. Den är inskriven i IDO Badrum AB:s (SE), IDO Badrum Oy Ab:s (FIN) vid försäljningstillfället gällande tryckta prislista.

Direktiv vid reklamation

Produkten är tillverkad enligt stränga kvalitetsnormer. Om produkten trots det är felaktig, ber vi er i första hand kontakta den affär som sålt produkten. Reklamationshanteringen underlättas genom att uppge produktnummer och inköpsdatum t.ex. från fakturan. Ange också sifferserierna på kvalitetsmärket som finns på WC-stolens vänstra sida.

NO Garanti
Produktet har garanti. Vi ser til separate garantiordninger for våre porselensprodukter.

Direktiver ved reklamasjon

Produktet er produsert i henhold til strenge kvalitetsnormer. Dersom produktene tross dette er feilaktige, ber vi dere i første omgang ta kontakt med butikken hvor som har solgt produktene. Reklamasjonshåndteringen går lettere om du oppgir produktnummer og innkjøpsdato som du finner på fakturaen. Oppgi og så sifferserien på kvalitetsmerket som finnes på klosettets venstre side.

GB Guarantee
This product includes a guarantee, which is registered at the time of sale to the product in the export price list of IDO Bathroom Ltd.

Claims

This product has been manufactured according to stringent quality standards. In the event of a defect, please make a claim by first contacting the store where you bought the product and giving them the product code, date of purchase (as on the invoice) and the series number printed in the quality mark on the left-hand side of the WC.

EE Garanti
IDO toodetel on garantii. Täpsem info müügikohtadest.
Tammisaari tehases valmistatud portselanosadele kehtib 10 aastane garantii valmistusvigadele ning 5 aastat wc loputusmehhanismile.

Reklamatsioonid

Toode on valmistatud rangetest kvaliteedinõuetest lähtuvalt. Kui tootes siiski ilmnevad vead palume võtta ühendust poega, kust toode on ostetud. Vajalik on ostudokumendi olemasolu. Soovitav on vaadata ja teatada ka toote garantiikood, mis asub wc paremal pool garantiikleebisel.

LT Garantija
Visiems gaminiams yra suteikiama garantija, kurios terminas yra nurodytas pirkimo momentu galiojančiame IDO Bathroom prekių kainininke.

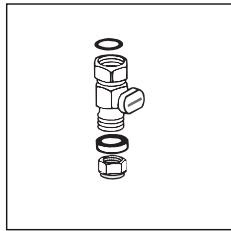
Pretenzijų pateikimo tvarka

Kiekvienas gaminy yra pagamintas laikantis nustatytų kokybės reikalavimų. Tačiau jeigu, nusipirkus gaminį, išryškėja tam tikras jo gamybos defektas, prašome visų pirma susisiekti su parduotuve, kurioje įsigijote gaminį. Tam, kad ši procedūra vyktų paprasčiau, labai prašome nurodyti gaminio kodą, jo pirkimo datą, kuri nurodyta pirkimo čekyje, o taip pat kodą, kuris yra atspausdintas ant dešiniojo unitazo šono prilipdyto kokybės ženkle.

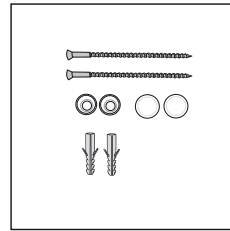
LV Garantija
Izstrādājumiem ir garantija, kas ir spēkā no pārdošanas brīža un ir norādīta IDO vannasistabas produktu cenu lapā.

Reklamācijas sastādīšanas noteikumi

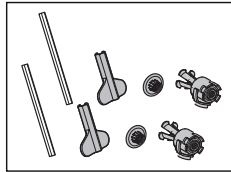
Katrs izstrādājums ir izgatavots saskaņā ar stingriem kvalitātes standartiem.. Tomēr, ja tiek konstatēts kāds defekts, lūdzam vispirms sazināties ar veikalu, kur izstrādājums nopirkts. Reklamācijas sastādīšanas atvieglošanai, lūdzam norādīt izstrādājuma kodu, pirkšanas datumu, kas uzrādīts pirkuma čekā, kā arī uzdrukāto numuru uz kvalitātes zīmes klozetpoda labajā sānā.



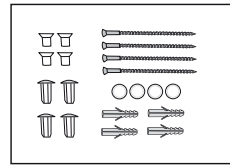
WC-10
WC-11
WC-13
WC-17
WC-18
WC-19



WC-18

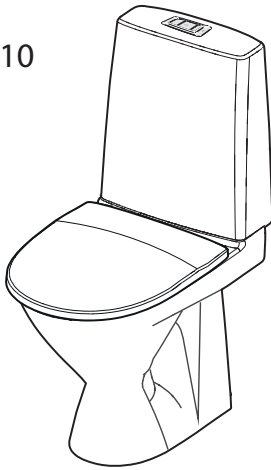


WC-20

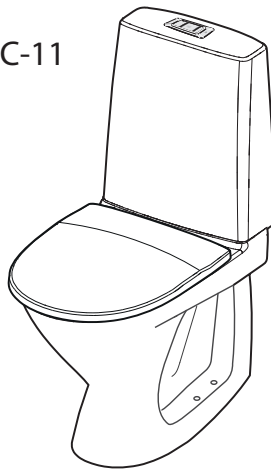


WC-11
WC-13
WC-17

WC-10

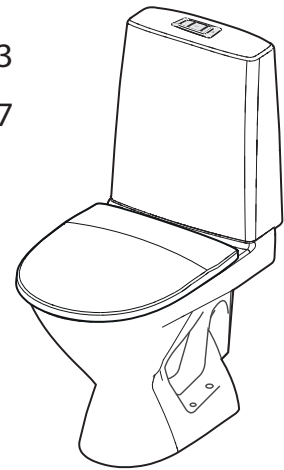


WC-11

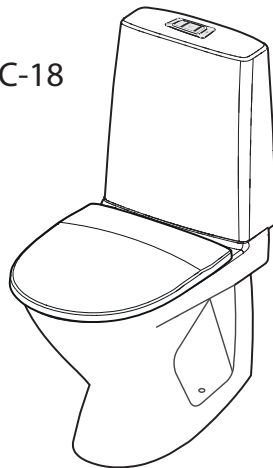


WC-13

WC-17



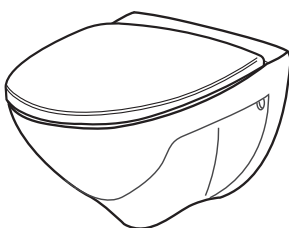
WC-18



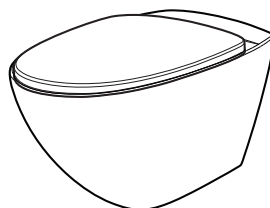
WC-19



WC-15



WC-20



FI <https://varaosat.ido.fi>
SE <https://reservdelar.ido.se>
NO <https://reservdeler.porsgrundbad.no>
Export <https://spareparts.idobathroom.com>

FI KÄYTTÖ



Kaksoishuuhtelu

Seven D WC on taloudellinen ja ympäristöystävällinen. WC on varustettu 2:lla huuhtelumahdollisuudella. Iso huuhtelu toimii n. 4 litralla, ja pieni huuhtelu n. 2,5 litralla. Huuhtelu 4 litralla on hyväksytty asuntokäyttöön. Mikäli WC:tä käytetään julkisten laitosten saniteettitiloissa, on iso huuhtelu säädettävä 6 litraan.

Seven D WC on säädetty tehtaalla 4 ja 2,5 litran huuhteluvesimäärälle.



Yksöishuuhtelu

Tämä Seven D WC on varustettu yhdellä huuhtelumahdollisuudella. Huuhtelu toimii n. 4 litralla. Mikäli WC:tä käytetään julkisten laitosten saniteettitiloissa, on huuhtelu säädettävä 6 litraan.

Seven D WC on säädetty tehtaalla 4 litran huuhteluvesimäärälle.

SANITEETTIPOSLIININ HOITO-OHJE

Mitä on saniteettiposliini?

IDOlla on yli 100 vuoden kokemus posliinivalmistuksesta. Tuotannossa otetaan huomioon sekä asiakas että myös ympäristö. Saniteettiposliini valmistetaan luonnon raaka-aineista: savesta, kaoliinista, maasälvästä ja kvartsista. Tuotteet poltetaan yli 1200C lämpötilassa ja näin syntyy tiivis posliini ja sen päälle kiiltävä ja hygieeninen pinta.

Hoito-ohje

Tavallisissa WC-istuimissa, bideissä ja pesualtaissa on kiiltävä pinta. Se on helppo pitää puhtaana, ja lisäksi pinta kestää hyvin tavallisimpia puhdistusaineita. Lika ei aiheuta ongelmia, kun puhdistat pinnat riittävän usein. Käytä tavallisia posliinipinnoille tarkoitettuja puhdistusaineita.

Älä kuitenkaan puhdista näillä puhdistusaineilla huuhtelupainiketta vaan puhdista se lämpimällä vedellä ja saippualla tai pyyhi se puhdistusliinalla.


Posliinin puhdistukseen tarkoitettuja puhdistusaineita eivät sovi kromatuille pinnoille/muovimateriaaleille, sillä ne voivat naarmuttaa huuhtelupainiketta.

Älä käytä WC-istuimen puhdistamiseen hankaavia puhdistusvälineitä, kuten teräsvillaa tai hankaussientä. Älä myöskään käytä voimakashappoisia aineita, kuten suola- tai rikkihappoa tai vahvoja emäksisiä puhdistusaineita, kuten lipeää. Vuotavat hanat ja WC-istuimet on korjattava välittömästi.

Lisätietoja korjauksesta tai varaosien hankinnasta saat LVI-asentajilta ja LVI-alan liikkeistä, joiden yhteystietoja voit etsiä puhelinluettelon keltaisilta sivuilta kohdasta Putkityöt.

Jos talo on kylmillään talviaikaan, tyhjennä ja kuivaa WC-istuimen huuhtelusäiliö. Kaada vesilukkoon 3–4 dl pakkasnestettä ja estä haihtuminen peittämällä veden pinta ruokaöljyllä tai muovifoliolla.

Raikastinpuikon vaihto

Seven D -WC -istuimissa voi käyttää raikastinpuikkoa, joka asetetaan painonapin alla olevaan aukkoon kuvien 20-21 mukaisesti. Puikko on loppuun kulunut, kun väriä ei enää tule huuhteluveteen. Käytä vain alkuperäisiä -symboli merkillä varustettuja puikkoja, ja noudata pakkauksessa olevia ohjeita.

HUOLTO

Painonapin ja posliinikuvun irrotus

Sulje veden tuloventtiili. Irrota painonappi ja posliinikupu kuvien 1 - 5 mukaan.

Huuhteluviesimäärän säätö

Ennen säätöä painonappi ja posliinikupu irroitetaan kuvien 1 - 5 mukaan.

Pieni huuhtelu

Irroita vivusto ja ylivuotoputki kuvien 6 ja 7 mukaan. Säädä huuhtelumäärä siirtämällä kohoa alas halutessasi suuremman vesimäärän ja ylös halutessasi pienemmän vesimäärän, katso kuva 9.

Ylin pykälä vastaa 2,5 litraa ja seuraavat pykälät 3, 4 ja 5 litraa.

Iso huuhtelu sekä yksöishuuhtelu

Irrota huuhteluventtiili kiertämällä sitä oikeaan ja nostamalla suoraan ylös (kuva 8). Säädä huuhtelumäärä siirtämällä ulompaa kohoa alas halutessasi suuremman vesimäärän ja ylös halutessasi pienemmän vesimäärän. Katso kuva 9.

Huuhtelumäärä on ilmoitettu tangossa. Säätöalue on kolmesta kahdeksaan litraan.

Pohjaventtiilin tiivisteen vaihto Kuva 10.

Täyttöventtiilin irrotus Kuvat 11-13.

Painonapin ja posliinikuvun kiinnitys

Posliinikuvun ja painonapin asennus tapahtuu käänteisessä järjestyksessä.

HUOM! Kiristä sinistä pulttia (kuva 2) vain sen verran, että painonappi ja kehys pysyvät paikoillaan. Mikäli pulttia kiristää liikaa voi huuhteluventtiili vuotaa (Tarkista!) ja pulttia on löysättävä.

ASENNUS

Asennettaessa WC-kulhoa on noudatettava asennusmaan märkätilojen lattia- ja seinäläpivientejä koskevia määräyksiä.

Samalla suosittelemme käytettäväksi LVI-asentajan palveluksia.

WC-kulhon kiinnitys lattiaan: suositukset

Vesiliitäntä

WC-istuimen vesiliitäntä on oikealla puolella, mutta se voidaan kytkeä myös vasemmalta.

Siirtääksesi kytkennän oikealta vasemmalle tee näin:

Irrota posliinikupu kuvien 1-5 mukaan. Vedä vesiliitäntäventtiili alaspäin kuljetusasennostaan ja vedä letku irti urasta. Siirrä letku vasemmalle puolelle ja paina uraan. Asenna posliinikupu takaisin paikalleen.

Kiinnitys elastisella liimamassalla

WC-kulho tulee kiinnittää siihen tarkoitettulla elastisella liimamassalla, mikäli alustana on kaakeloitu lattia. Tätä kiinnitystapaa ei suositella käytettäväksi, mikäli lattia on päällystetty muovimatolla.

Tee näin:

Jotta liimauksesta tulisi pitävä, on kiinnityspintojen oltava puhtaat. Aseta WC-istuin oikealle paikalleen. Merkkää jalan sijainti lyijykynällä. Siirrä WC-istuin pois ja pursota liimamassaa jalan alle. Nosta WC-istuin paikalleen ja paina se kiinni lattiaan.

Poista ylimääräinen liimamassa ja saumaa jalka homesuojatulla silikonilla. WC -10, -11, -13, -17, ja -18 katso kuvat 17-19.

Ruuvikiinnitys WC -10, -11, -13, -17, -18

Ruuvikiinnitys on perinteinen tapa kiinnittää WC-kulho. Huolellisesti toteutetulla ruuvikiinnityksellä pystytään myös eliminoimaan kosteusriskejä esim. kylpyhuoneissa, joissa lattiat joudutaan pesemään usein.

Tee näin:

Nosta WC-kulho oikealle paikalleen. Merkitse ruuvireikiä paikat. Nosta WC-istuin sivuun ja poraa ruuvireiät viistossa 8mm terällä 80mm syvyyteen (WC -10) ja 60 mm syvyyteen. Katso kuvat 14-16.

Puhdista reiät ja täytä ne elastisella homesuojatulla silikonimassalla. Paina tulpat reikiin, varmista että massaa on tarpeeksi vedeneristyskyvyn takaamiseksi. Nosta WC-istuin paikoilleen. Ruuvitiivisteet asennetaan kiinnitysreikiin ja tiivistetään silikonimassalla.

Lopuksi ruuvaa wc-istuin paikoilleen. Paina peitetulpat lujasti paikoilleen. Katso kuvat 15 ja 16.

Tiivistä WC-kulhon jalka elastisella homesuojatulla silikonimassalla, joka estää vettä ja likaa tunkeutumasta jalan alle lattiarakenteisiin.

Tasoita massa jalan ympäriltä ja poista liikamassa suorakulmaisella kumilastalla. Katso kuva 19.

WC -10 kiinnitä ja tiivistä peiteluokku. Katso kuva 19.

Asennus WC -15 Katso kuvat 24-25.

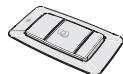
Asennus WC-19 Katso kuvat 27.

Asennus WC -20 Katso kuvat 26, 27.

Kiinnitystä sementillä ei suositella.

Lattialäpivienti

Lattialäpivienti on toteutettava märkätilojen lattia- ja seinäläpivientejä koskevien määräysten mukaisesti.

**Dubbelspolning**

Seven D WC:n är ekonomisk och miljövänlig. WC-stolen har 2 spolalternativ. Stor spolning fungerar med ca. 4 liter och liten spolning med ca. 2,5 liter.

Seven D WC:n är på fabrik inställd för 4 och 2,5 liters spolvattenmängder.

**Enkelspolning**

Denna Seven D WC har ett spolalternativ. Spolningen fungerar med ca. 4 liter. Om WC-stolen används i offentliga sanitetsutrymmen, bör spolningen ställas in på 6 liter. Spolning med 4 liter är godkänd för bostadsbruk. Om WC-stolen används i offentliga sanitetsutrymmen, bör den stora spolningen ställas in på 6 liter.

Seven D WC:n är vid leverans inställd för 4 liters spolvattenmängd.

SKÖTSELRÅD FÖR SANITETSPORSLIN

Vad är sanitetsporcelain?

IDO har över 100 års erfarenhet av porcelinstillverkning. Vid tillverkningen beaktas både kunden och miljön. Sanitetsporcelain tillverkas av naturmaterial: lera, kaolin, fältspat och kvarts. Produkterna bränns i en temperatur på över 1200°C. Denna höga bränntemperatur resulterar i ett tätsintrat porcelin med en glatt och hygienisk yta.

Skötselråd

Vanliga WC-stolar, bidér och tvättställ har en glaserad yta. Glaserade ytor är lätta att hålla rena och är beständiga mot de flesta kemikalier. Gör rent ofta så uppstår aldrig rengöringsproblem. Använd vanliga rengöringsmedel avsedda för porcelin.


Undvik dock dessa rengöringsmedel till spolknappen utan använd här istället varmvatten och tvål samt eftertorka med trasa. Detta på grund av att rengöringsmedel till porcelin inte är avsett för kromade detaljer/plastmaterial och kan därmed riskera spräcka spolknappen vid flitig användning.

Rengöringsredskap, som innehåller hårda slipmedel, såsom stålull och fibersvamp, skall inte användas. Starka syror, t. ex. saltsyra och svavelsyra och starka alkalier, t.ex. kaustiksoda bör inte användas. Droppande kranar och rinnande WC-stolar bör snarast repareras.

I hus som står uppvärmt vintertid skall WC-stolens spolcistern tömmas och torkas torr. Häll 3-4 deciliter frostskyddsvätska i vattenlåset och täck vattenspegeln med matolja eller plastfolie för att förhindra avdunstning.

Byte av dofttablett

I Seven D WC-stolar kan man använda en dofttablett som sätts in i öppningen under spolknappen enligt bilderna 20-21.

Tabletten är slut när spolvattnet blir ofärgat. Använd endast originaltabletter med  -logo och följ anvisningarna i tablettförpackningen.

SERVICE

Demontering av spolknapp och kåpa

Slut vattenavstängningsventilen. Demontera komplett spolknapp och kåpa enligt bild 1 -5.

Justering av spolvattenmängd

Före justering av spolvattenmängd bör spolknapp och cisternkåpa demonteras enligt anvisning (bild 1 - 5).

Liten spolning

Lösgör bryggan med bräddavlopp enligt bild 6 och 7. Justera spolmängden genom att justera flottören neråt för större spolvattenmängd och uppåt för mindre, se bild 9. Översta läget motsvarar 2,5 liter och följande lägen 3, 4 och 5 liter.

Stor spolning samt enkelspolning

För justering av stora spolvattenmängden, demontera stativet genom att vrida detta medsols och sedan lyfta rakt upp, enligt bild 8.

Justera spolvattenmängden genom att skjuta yttre flottören nedåt för större spolvattenmängd och uppåt för mindre, se bild 9. Spolvolymer kan ställas in efter markeringar på flottörstången. Spolvattenmängden är justerbar mellan 3 och 8 liter.

Byte av bottenventiltätning, se bild 10.

Demontering av påfyllningsventil, se bild 11-13.

Montering av spolknapp och kåpa

Montering av cisternkåpa och tryckknapp sker i omvänd ordning. OBS! Spänn blåa bulten i bild 2 endast så mycket att tryckknappen och kransen hålls på plats. Ifall bulten spänns för mycket kan spolventilen börja läcka (Kontrollera!) och bulten bör då öppnas litet.

MONTERING AV WC

Vid montering av WC-stolen bör installationsbestämmelser för våtrumens golv- och väggenomföringar iakttas. Därtill rekommenderas att en VVS-yrkesinstallatör anlitas.

WC-stolens montering på golv: rekommendationer

Vattenanslutning

WC-stolen är kopplad för anslutning på höger sida. Stolen kan också anslutas på vänster sida.

För att byta vattenanslutning från höger till vänster, gör så här:

Montera bort cisternkåpan enligt bild 1-5. Drag ner avstängningsventilen från sitt transportläge och drag slangen ut från skåran. Därefter flytta den till vänster sida och montera i skåran. Montera på kåpan igen.

Fastsättning med skruvar WC -10, -11, -13, -17, -18

Fastsättning med skruvar är ett traditionellt sätt att montera WC-stolen. Genom en omsorgsfull montering är det också med denna fastsättningsmetod möjligt att eliminera fuktrisker, t.ex. i badrum där man ofta tvättar golvet.

Gör så här:

Lyft WC-stolen på sin rätta plats. Sätt fästholkarna i hålen på WC-foten och märk upp platsen för skruvhålen i golvet med en blyertspenna. Håll pennan i så upprätt ställning som holken tillåter. Lyft bort WC-stolen och borra upp skruvhålen med 8 mm:s borrh till djupet 80 mm (WC -10) och 60 mm i en sned vinkel, se bild 14-16.

Rengör hålen och fyll dem med elastisk mögelresistent silikonmassa. Pressa därefter skruvpropparna in i hålen och jämna ut massan runt proppens fläns. Lyft WC-stolen på sin plats. Skruvholkarna tätas också med silikonmassa, monteras och skruvarna skruvas fast. Tryck in täckpropparna så de tätar mot porslinsytan, se bild 15-16.

Foga runt foten på WC-stolen med elastisk mögelresistent silikonmassa, som hindrar vatten och smuts att tränga in under foten i golvkonstruktionen. Jämna ut massan kring foten och avlägsna överflödiga massa med en rektangulär gummispattel, se bild 19.

WC -10 och fastsätt och täta täckluckan, se bild 19.

Montering WC-15 Se bild 24-25.

Montering WC-19 Se bild 27.

Montering WC-20, se bild 26, 27.

Fastsättning med elastisk limmassa

WC-stolen skall fästas med lämplig elastisk limmassa om golvet är belagt med kakel. Denna fastsättningsmetod rekommenderas ej om golvet är lagt med plastmatta.

Gör så här:

En säker limning kräver rengjorda kontaktytor. Placera WC-stolen på sin rätta plats. Märk ut fotens plats med en blyertspenna. Lyft bort WC-stolen och applicera fogmassa under foten. Lyft WC-stolen på sin plats och tryck ner den. Stryk bort överflödiga massa och foga runt foten med mögelresistent silikon. Avlägsna överflödiga silikon. WC -10, -11, -13, -17 och -18, se bild 17-19.

Fastsättning med cement rekommenderas inte.

Golvgenomföring

Vid golvgenomföring beaktas respektive länders bestämmelser för våtutrymmets golv- och väggenomföringar.

NO BRUK



Dobbelspyling

Seven D klosettet er økonomisk og miljøvennlig. Klosettet har 2 spylealternativ. Stor spylemengde fungerer med ca. 4 liter og liten spylemengde med ca. 2,5 liter. Spyling med 4 liter er godkjent for boliger. Dersom klosettet brukes i offentlige toaletter, bør den store spylemengden stilles inn på 6 liter.

Seven D klosettet er stilt inn på 4 og 2,5 liter spylemengder fra fabrikk.



Enkelspyling

Dette Seven D klosettet har et spylealternativ. Spylingen er ca 4 liter. Dersom klosettet brukes i offentlige bygg, bør spylingen stilles ned på 6 liter.

Seven D klosettet er stilt inn på 4 liter spylemengde fra fabrikk.

VEDLIKEHOLDSRÅD FOR SANITÆRPORSELEN

Hva er sanitærporselen?

Porsgrund Bad har lang erfaring med porselensproduksjon. Ved produksjon tar vi hensyn til både kunden og miljøet. Sanitærporselen produseres av naturmaterialer: leire, kaolin, nefelin og kvarts. Produktene brennes i en temperatur på over 1200°C. Denne høye brenntemperatur resulterer i et tettsintrat porselen med en glatt og hygienisk flate.

Rengjøringsråd

Vanlige toaletter, bidéer og servanter har glasserte overflater. Glasserte overflater er lette å holde rene, og tåler de fleste kjemikalier. Ved hyppig rengjøring oppstår det aldri rengjøringsproblemer. Bruk vanlige rengjøringsmidler.

“Rengjør ofte, så oppstår det aldri rengjøringsproblemer. Unngå imidlertid rengjøringsmiddel på spyleknappen, bruk i stedet varmt vann og såpe og tørk av med en klut etterpå.”


Dette er fordi rengjøringsmidler for porselen er ikke egnet for forkrommede detaljer/plastmaterialer, og kan derfor forårsake sprekker i spyleknappen ved hyppig bruk.

Rengjøringsredskap som inneholder harde slipemidler, for eksempel stålull eller fibersvamp, må ikke brukes. Sterke syrer, for eksempel saltsyre eller svovelsyre, og sterke alkalier som kaustisk soda bør ikke brukes. Kraner som drypper og toaletter som renner bør repareres snarest mulig.

Kontakt en VVS-entreprenør eller VVS-butikk for reparasjoner eller kjøp av reservedeler.

I hus som står uoppvarmet om vinteren, må toalettets spylesisterne tømmes og tørkes. Hell 3–4 desiliter frostvæske i vannlåsen, og dekk vannspeilet med matolje eller plastfolie for å forhindre fordampning.

Bytte av Fresh WC-stift

I dette klosettet kan man bruke Fresh WC-stift som settes inn via spyleknappen som vist på bilde 20-21. Stiften er brukt opp når spylevannet blir ufarget. Bruk kun originalstifter med -logo og følg anvisningen i emballasjen.

SERVICE

Demontering av spyleknapp og kåpe

Steng vanntilkoblingen. Demonter komplett spyleknapp og kåpe som vist på bildene 1-5.

Justering av spylemengde

Før du justerer spylemengden bør spyleknapp og sisternekåpe demonteres i henhold til anvisning (bildene 1- 5).

Liten spylemengde

Løsgjør bryggen med breddeavløp i henhold til bilde 6 og 7. Juster spylemengden ved å justere flottøren nedover for størrespylemengde og oppover for mindre spylemengde. Se bilde 9. Øverste plassering tilsvarer 2,5 liter og følgende nivåer 3, 4 og 5 liter.

Stor spylemengde samt enkelspyling

For justering av den store spylemengden, demonter stativet ved å vri denne med solen og deretter loft rett opp, som vist på bilde 8. Juster spylemengden ved å skyve den ytre flottøren nedover for større spylemengde og oppover for mindre. Se bilde 9. Spylevolum kan stilles inn etter markeringer på flottørstangen. Spylemengden er justerbar mellom 3 og 8 liter.

Bytte bunnventiltetning Bilde 10.

Demontering av påfyllingsventil Bilde 11-13.

Montering av spyleknapp og kåpe

Monterings av sisternekåpe og trykknapp skjer i omvendt rekkefølge. OBS! Dra til den blå boltten i bilde 2 så mye at trykknappen og kransen holdes på plass. Dersom boltten dras til for mye, kan spyleventilen begynne lekke (Kontroller!) og boltten bør da åpnes litt.

MONTERING AV WC

Monteringsanvisninger

Ved montering av klosettet bør installasjonsbestemmelser for våtrommets gulv- og vegg-gjennomføringer iakttas. Dette bør gjøres av en autorisert rørlegger.

Klosettets montering på gulv: anbefalinger

Vanntilkobling

Klosettet er koblet for tilkobling på høyre side. Det kan også tilkobles på venstre side.

For å bytte vanntilkobling fra høyre til venstre side, gjør dette:

Monter bort sisternekåpen som på bildene 1-5. Dra ned avstengningsventilen fra sitt transportfeste og dra slangen ut. Flytt den deretter til venstre side og monter fast. Monter på kåpen igjen.

Montering med skruer WC -10, -11, -13, -17, -18

Montering med skruer er en tradisjonell måte å gjøre det på. Ved en gjennomtenkt montering er det med denne monteringsmetode mulig å eliminere fuktrisiko, for eksempel i badetrom hvor man ofte vasker gulvet.

Gjør slik:

Løft klosettet på plass. Merk av skruelassering i gulvet. Løft bort klosettet og borr skruerhull med 8 mm borr til en dybde på 80 mm (WC -10) og 60 mm i en ca. 25-30 graders vinkel. Se bildene 14-16.

Rengjør hullene og fyll den med silikon. Press deretter skruerproppene inn i hullene og jevn ut massen rundt proppens flens. Løft klosettet på plass. Skruerhullene tettes med silikon, monteres og skruene skrues fast. Trykk inn dekselproppene slik at de tetter mot porselensflaten. Se bildene 15-16.

Fug rundt foten på klosettet med silikon, som hindrer vann og smuss å trenge inn under foten i gulvkonstruksjonen. Jevn ut massen rundt foten og ta bort overflødig masse. Se bilde 19. WC -10 montering av fotlokket. Se bilde 19.

Montering WC-15 Se bilder 24-25.

Montering WC-19 Se bilde 27.

Montering WC-20 Se bilder 26, 27.

Montering med lim/silikon

Klosettet kan festes med lim/silikon som er godkjent for dette dersom det er flislagt gulv. Denne monteringsmetoden anbefales ikke med gulv som har våtromsbelegg.

Gjør slik:

En sikker liming krever rene kontaktflater. Plasser klosettet der hvor du vil ha det. Merk av foten. Løft bort klosettet og legg silikon der hvor du har merket. Løft klosettet på plass og trykk det ned. Stryk bort overflødig masse. WC -10, -11, -13, -17 og -18 se bildene 17-19.

Montering med sement anbefales ikke.

Gulvgjennomføring

Ved gulvgjennomføring må man ta hensyn til bestemmelser for våtrommets gulv- og vegggjennomføringer.

GB USE



Dual flush

Seven D WC is both economical and environmentally friendly. The WC is equipped with two flush options. Standard flush consumes approximately 4 litres, while economy flush operates with 2,5 litres. The 4 litres flush is approved for use in private homes. In public buildings (such as offices, restaurants etc.) the standard flush must be adjusted to 6 litres.

Seven D WC has been adjusted at the factory to 4 and 2,5 litre flush



Single flush

This model has been equipped with one flush option. In private homes 4 litre flush can be used. In public buildings the flush must be adjusted to 6 litres.

Seven D Single flush WC has been adjusted at the factory to 4 litres

SANITARY PORCELAIN MAINTENANCE INSTRUCTIONS

What is sanitary porcelain?

IDO has manufactured porcelain for more than a century. Production takes both the customer and the environment into consideration. Sanitary porcelain is made of natural raw materials: clay, kaolin, feldspar and quartz. Products are fired at a temperature of over 1,200 °C, resulting in compact porcelain covered with a glossy and hygienic surface.

Maintenance instructions

Normal WC units, bidets and wash basins have a glazed surface. Glazed surfaces are easy to keep clean and are resistant against most chemicals. Clean regularly to prevent cleaning problems. Use normal cleaning agents.

“Clean regularly to prevent cleaning problems. However, avoid using cleaning agents on the flush button, instead, use hot water and soap and wipe dry with a cloth”.

This is because cleaning agents for porcelain are not intended for chrome parts/plastics and can risk cracking the flush button if used frequently.

Cleaning utensils, which contain abrasive agents, such as wire wool and green scouring pads, must not be used. Strong acids, e.g. hydrochloric acid and sulphuric acid and strong alkalines, e.g. caustic soda should not be used. Dripping taps and running WC units must be repaired immediately.


For repair or to purchase spare parts, contact a plumbing contractor or plumbing centre.

In houses that are unheated during the winter, the WC unit's flush cistern must be drained and dried out. Pour 3-4 decilitres of anti-freeze into the water trap and cover the water mirror with cooking oil or cling film to prevent evaporation.

Replacing the toilet tank tablet

You can use toilet tank tablets in this WC. Place the tablet in the opening below the push button as shown in pictures 20-21.

The tablet is completely dissolved when there's no colour left in the flush water.

Use only original tablets with  -logo and follow the instructions on the package.

MAINTENANCE

Removing the push button and the cistern cover

Close the water inlet valve. Remove the push button and cistern cover as shown in pictures 1-5.

Adjusting the amount of flush water

Before adjusting the flush water amount, remove the push button and cistern cover as shown in pictures 1-5.

Economy flush

Disconnect the levers and overflow pipe as shown in pictures 6 and 7. Adjust the flush water amount by pushing the float down to increase the amount of water and lifting it to get a smaller amount of water (see picture 9). The upper position corresponds to 2,5 litres and the next 3, 4 and 5 litres.

Main flush and single flush

Disconnect the flush valve by turning it to the right and lifting it straight up (picture 8). Adjust the flush water amount by pushing the outer float down to increase the amount of water and lifting it to get a smaller amount of water (see picture 9). The float shaft shows the flush water amount. The scale is 3-8 litres.

Replacing the flush valve sealing See picture 10.

Disconnecting the inlet valve See pictures 11-13.

Fastening the push button and the cistern lid

Fasten the cistern cover and push button in reverse order. NOTE! Do not tighten the blue bolt in picture 2 too much, only to keep the push button frame in place. If tightened too much the valve might leak.

INSTALLATION

Perform the installation of a WC bowl in conformity with the regulations pertaining to floor and wall penetration procedures in sanitary cabins that are in force in the country where the installation takes place. It is advisable to call in a sanitation plumber.

Fastening the WC bowl to the floor: recommendations

Water supply pipe

The WC water supply pipe is on the right but it can also be connected to the left.

Move the water supply pipe from right to left as follows: Remove the cistern cover as shown in pictures 1-5. Pull the water supply valve down from the transport position and pull the pipe out of the slot. Move the pipe to the left and press it into the slot. Put the cistern cover back on place.

Fastening with elastic adhesive

The WC bowl can be fastened with elastic adhesive glue if the bowl is installed on a tiled floor. We do not recommend this method if the floor is covered with vinyl.

In order to ensure reliable contact, all surfaces must be clean. Put the WC bowl in place. Mark the position of the base with a pencil. Remove the WC bowl and press the adhesive under the base. Position the WC bowl and press it onto the floor. Remove any extra glue and seam the base with anti-mould silicone. WC bowls, see pictures 17-19.

Screw fastening for WC models -10, -11, -13, -17, -18

WC bowls are traditionally fastened with screws. Screw fastening should be done very carefully to avoid the risk of moisture damage e.g. in bathrooms where floors have to be washed frequently.

First, position the WC bowl. Install the fastening sleeves and mark out the screw holes. Hold the pen as upright as possible. Lift the WC bowl aside and drill the screw holes using an 8-mm bit to a depth of 60 mm or 80 mm (models -10) at an angle of 25-30 degrees from the vertical (see pictures 14-16).

Clean the holes and fill them with elastic anti-mould silicone putty. Insert plugs into the holes and make sure that there is enough silicone putty to ensure waterproofing. Position the WC bowl and seal the fastening sleeves with silicone, fasten them and tighten the screws. Press the cover plugs tightly in place so that they tighten against the porcelain surface (see pictures 15-16).

Seal the bowl base with elastic anti-mould silicone to prevent water and dirt from penetrating to the floor. Smooth out the silicone around the base and remove any excess using a rectangular rubber knife (see picture 19).

WC models -10: use silicone to glue the rear cover on place. (see picture 19)

Installation of model -15 See pictures 24-25.

Installation of model -19 See picture 27.

Installation of model -20 See pictures 26, 27.

We do not recommend fastening the WC bowl with cement

Floor penetration

Perform floor penetration in conformity with the regulations pertaining to floor and wall penetration procedures in sanitary cabins.

EE KASUTAMINE



Kahesüsteemne loputus

Seven D WC on ökonoomne ja keskkonnasõbralik. Wc loputab kahel režiimil. Suur loputus kasutab umbes 4 liitrit ja väike loputus umbes 2,5 liitrit vett. Loputus 4 liitriga on sobiv kasutamiseks elukondlikes hoonetes. Kui wc kasutatakse ühiskondlikes hoonetes (kontorid, restoranid jne) on soovitatav suur loputus reguleerida 6 liitrile.

Seven D WC on tehases reguleeritud 4 ja 2,5 liitrisele loputusrežiimile.



Ühesüsteemne loputus

See Seven D WC on varustatud ühesüsteemse loputusega. Loputuseks kulub umbes 4 liitrit vett. Kui wc on kasutusel ühiskondlikes hoonetes, siis on soovitatav loputus reguleerida 6 liitrile.

Seven D WC on tehases reguleeritud 4-liitrisele loputusrežiimile.

SANITAARPORTSELANI KORRASHOIU JUHISED

Mis on sanitaarportselan?

WC-pottidel, bideedel ja valamutel on tavaliselt glasuurpind. Glasuuri on kerge puhastada ja selline pind peab tavalistele kemikaalidele hästi vastu. Puhastage pindasid sageli, siis on puhastada kerge. Kasutage tavalist puhastusainet.

„Puhastage potti sageli, siis ei teki puhastamisel mingeid tõsisemaid probleeme. Hoiduge siiski puhastusvahendite kasutamisest loputusnupu puhul – kasutage selle asemel sooja vett ja seepi ning kuivatage seejärel lapiga”. Selle põhjuseks on asjaolu, et portselani puhastusvahendid ei ole mõeldud kroomitud detailid/plastmaterjalide puhastamiseks ja võivad sagedase kasutamise puhul põhjustada nupu pragunemist.

Puhastamiseks ei tohi kasutada kulutavaid (abrasiivseid)

vahendeid, nagu näiteks terasnuustikut või rohelist


hõõrdekäsna. Kasutada ei tohi ka kangeid happeid, näiteks soolhapet ja väävelhapet, ja kangeid leeliseid, nagu näiteks seebikivi.

Tilkuvad kraanid ja WC-potid tuleb kiiresti parandada.

Varuosade hankimiseks või parandustööde tellimiseks pöörduge sanitaartechnika kauplusesse või sanitaartechnika ettevõtete poole.

Kui hoone jääb talveks kütmata, tuleb seal paiknevatest WC-pottidest vesi välja lasta ja WC-potid kuivatada. Kallake haisulukku paar klaasitäit tosooli ja katke vedeliku pind toiduõli kihiga või plastkilega, et vedelik ära ei aurustuks.

Värskendustableti vahetamine

Selles Wc-potis võib kasutada värskendustabletti, mis paigaldatakse vajutusnupu all olevasse auku piltidel 20-21 näidatud viisil. Tablett on lõpuni kulunud kui loputusvesi ei ole enam värviline. Kasutage vaid originaalseid -logoga tablette ning järgige pakendil olevaid juhiseid.

HOOLDUS

Vajutusnupu ja keraamilise paagi eemaldamine

Sulgege sissetuleva vee sulgurventiil. Eemaldage vajutusnupp ja keraamiline paak nagu näidatud joonistel 1-5.

Loputusvee hulga reguleerimine

Enne reguleerimist tuleb eemaldada vajutusnupp ja keraamiline paak nagu näidatud joonistel 1-5.

Väike loputus

Eemaldage hoovastik ja ülevoolutoru nagu näidatud joonistel 6 ja 7. Reguleerige loputusvee kogust liigutades ujukit alla koguse suurendamiseks ning tõstes seda ülesse koguse vähendamiseks (vt. joonis 9). Ülemine asend vastab loputusvee kogusele 2,5 l ja järgmised 3,4 ning 5 liitrit.

Suur loputus ja ühesüsteemne mehhanism

Eemaldege loputusventiil pöörates seda paremale ning tõstes otse üles (pilt 8). Reguleerige loputusvee kogust liigutades välimist ujukit alla koguse suurendamiseks ning tõstes seda ülesse koguse vähendamiseks (vt. joonis 9). Ujuki teljel olev skaala näitab vee kogust. Skaala on 3-8 liitriini.

Loputusventiili tihendi vahetus Vaata joonist 10.

Täiteventiili eemaldamine Vaata joonist 11-13.

Vajutusnupu ja keraamilise paagi paigaldus

Paigaldage keraamiline paagikate ning vajutusnupp vastupidises järjekorras.

Tähelepanu! Ärge pingutage sinist polti joonisel 2 liiga palju, piisab kui ta hoiab vajutusnupu raami paigal. Liigne pingutamine võib tekitada loputusventiili lekke.

PAIGALDUS

Paigaldamisel tuleb arvestada kohalike ehitusnormidega, mis reguleerivad niiskete ruumide põranda ja seina läbiviike. Samuti soovitame kasutada spetsialistide abi.

WC-poti kinnitus põrandale: soovitusel

Veeühendus

WC-poti veeühendus on paremal pool, aga see on võimalik viia ka vasakule poole.

Ühenduse viimiseks paremalt vasakule tegutsege järgmiselt:

Eemaldage portselanpaak piltide 1-6 järgi. Tõmmake veeühendustoru allapoole transpordiasendist ning tõmmake toru soonest välja. Viige toru vasakule poolele ja vajutage soonde. Paigaldage portselanpaak tagasi.

Kinnitus kruvidega wc-mudelitele -10, -11, -13, -17,-18

Traditsiooniline viis wc kinnitamiseks. Korralikult tehtuna on ka selline paigaldus niiskuskindel.

Tõstke wc oma kohale. Paigaldage kinnituspuksid ning märkige kruvide asukohad. Hoitke pliatsit nii sirgelt kui võimalik. Tõstke WC kõrvale japuuriige kruviaugud kasutades selleks 8 mm puuri, sügavusega 60 mm mudelitelening 80 mm mudelitele -10, 25-30 kraadise nurga all (vt. joonised 14-16).

Puhastage avad tolmust, täitke silikoonmassiga, paigaldage tüüblid. Tõstke WC oma kohale. Kinnituspukside alla on soovitatav samuti panna silikoonmassi. Paigaldage ja pingutage kruvid. Vajutage peitekatted tugevalt oma kohale, et nad jääksid tihedalt portselanpinna vastu. Vaadake pilte 17-18.

Tihendage WC jalg elastse hallituskindla silikooniga, et takistada vee tungimine põrandakonstruktsioonidesse. Tasandage silikoonmass ja eemaldage liigne näiteks kummilabidaga. Vaadake joonist 19.

Kinnitus elastse liimimassiga

Wc-poti võib paigaldada elastse montaažiliimiga kui põrand on keraamilistest plaatidest.

Selline kinnitus ei ole soovitatav kui põrand on kaetud mõne sünteetilise kattega.

Tegutsege järgmiselt:

Vastupidava ühenduse eelduseks on kuiv ja puhas aluspind. Asetage WC oma kohale ning märkige jala asukoht tavalise pliatsiga.

Tõstke wc kõrvale, paigaldage liimimass. Tõstke WC tagasi ning vajutage tugevalt vastu põrandat kinni. Eemaldage liigne liimimass ning tihendage vuuk hallituskindla silikooniga. Wc-potid mudelid vaata joonised 17-19.

Paigaldus WC-15 Vaata leheküljed 24-25.

Paigaldus WC-19 Vaata leheküljed 27.

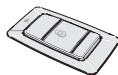
Paigaldus WC-20 Vaata leheküljed 26, 27.

Kinnitus tsemendiga ei ole soovitatav.

Põranda läbiviigud

Põranda läbiviigud tuleb teha vastavalt kehtivatele ehitusnormidele.

LT UNITAZO NAUDOJIMAS



Dviejų režimų nuleidimo mygtukas

Seven D ekonomišką bei draugišką aplinkai unitazą. Dviejų nuleidimo režimų mechanizmo dėka, priklausomai nuo poreikio, galime naudotis dideliu nuleidimu (nuspaudimas kairėje), vienu kartu sunaudojant 4 litrus vandens ir ekonomišku nuleidimu (nuspaudimas dešinėje), vienu kartu sunaudojant 2,5 litro vandens. 4 litrų nuleidimas yra tinkamas naudojimui gyvenamosiose patalpose. Montuojant unitazą visuomeninėse patalpose (biuruose, restoranuose ir pan.), didelis nuleidimas turi būti sureguliuojamas nuleisti 6 litrus vandens.

Gamykloje Seven D unitazas sureguliuotas nuleisti 4 ir 2,5 litro vandens.



Vieno režimo nuleidimo mygtukas

Šiame modelyje sumontuotas vieno režimo nuleidimo mechanizmas. Privačiame sektoriuje gali būti nustatytas 4 litrų nuleidimo režimas; viešajame – 6 litrų.

Gamykloje Seven D unitazas sureguliuotas nuleisti 4 litrus vandens.

SANTECHNINIO PORCELIANO PRIEŽIŪRA

Santechninis porcelianas - kas tai?

IDO jau daugiau kaip šimtmetį gamina porcelianinius vonios kambario prietaisus, naudojant tik natūralias gamtos žaliavas (molį, kaoliną, lauko špatą ir kvarcą) bei didelį dėmesį skiriant ekologijai. Porcelianiniai gaminiai praeina degimo procesą daugiau kaip 1200 laipsnių temperatūroje. To dėka gaunamas higienišką glazūros paviršius, kurį nesudėtinga prižiūrėti bei kuris yra atsparus daugelio cheminių priemonių poveikiui.

Valymo instrukcija

Įprasti unitazai, bidė ir praustuvai turi glazūros paviršius. Glazūruotus paviršius lengva prižiūrėti, ir jie yra atsparūs daugumai chemikalų. Dažnai valant niekada neiškils valymo sunkumų. Naudokite įprastas valymo priemones.

Norint palaikyti švarą, patariama valyti dažnai. Vandens nuleidimo mygtukui valyti netinka valymo priemonės, jį valykite šiltu vandeniu su muilu ir nusauskite šluoste.

Porcelianui skirtos valymo priemonės netinka chromuotoms ir plastmasinėms detalėms, o dažnai naudojant šias priemones vandens nuleidimo mygtukui valyti šis gali įskilti.

Draudžiama naudoti tokias valymo priemones, kurios braižo paviršius, pavyzdžiui, plieninius šveitiklius bei plaušines kempines. Nereikėtų naudoti stiprių rūgščių, pvz., druskos bei sieros rūgšties ir stiprių šarmų, pvz., natrio hidroksido. Lašančius čiaupus bei pratekančius unitazus būtina kuo greičiau taisyti.


Darydami remontą arba pirkdami atsargines dalis konsultuokitės su šildymo įrangos bei santechnikos įmonėmis arba parduotuvėmis.

Jeigu namas žiemos metu nėra šildomas, reikia iš unitazo bakelio išleisti vandenį ir vidų sausai iššluostyti. Į hidraulinį užtvartą reikia įpilti 0,3-0,4 litro nuo užšalimo apsaugančio skysčio, o vandens lygis turi būti uždengtas maistiniu aliejumi arba skaidria folija, kad negaruotų.

Gaiviklio pakeitimas

Šiame unitaze galima naudoti gaiviklį, kuris yra įstatomas į jam skirtą angą po vandens nuleidimo mygtuko, kaip parodyta 20-21 pav.

Nustatyti, kad gaiviklis baigėsi, galite pamatę, kad nuleidžiamas vanduo tapo visiškai skaidrus ir bespalvis.

Naudokite tik originalius,  prekiniu ženklu pažymėtus gaiviklius bei laikykitės ant pakuotės pateiktų nurodymų.

APTARNAVIMAS

Vandens nuleidimo mygtuko bei išorinio bakelio nuėmimas

Užsukite vandens padavimo sklendę. Nuimkite vandens nuleidimo mygtuką bei išorinį bakelį, kaip parodyta 1-6 pav.

Vandens nuleidimo mygtuko bei keraminės bakelio dalies uždėjimas

Išorinio bakelio ir nuleidimo mygtuko uždėjimas vyksta atvirkštine tvarka.

Dėmesio. Neperveržkite mėlyno varžto, nes tai gali sąlygoti vandens pratekėjimą per nuleidimo vožtuvą. Patikrinkite, ar gerai veikia vožtuvas. Jei pastebėsite vandens pratekėjimą, šiek tiek atlaisvinkite varžtą.

Nuleidžiamo vandens kiekio reguliavimas

Prieš reguliavimą būtina nuimti vandens nuleidimo mygtuką bei išorinį bakelį, kaip parodyta 1-6 pav.

Ekonomiškas vandens nuleidimas

Atskirkite svirtį nuo persilieijimo vamzdelio, kaip parodyta 7 ir 8 pav. Sureguliuokite nuleidžiamo vandens kiekį, perstatydami pludę žemyn - taip padidinsite nuleidžiamo vandens kiekį, arba aukštyn - taip jį sumažinsite. Žiūrėkite 10 pav.

Aukščiausia padala atitinka 2,5 litro, o sekančios padalos atitinkamai - 3,4,5 litrus.

Didelis vandens nuleidimas ir vieno režimo nuleidimo mygtukas

Nuimkite nuleidimo vožtuvą: pasukite jį prieš laikrodžio rodyklę ir kilstelėkite aukštyn (9 pav.). Sureguliuokite nuleidžiamo vandens kiekį, perstatydami tolimesnę pludę žemyn - taip padidinsite nuleidžiamo vandens kiekį, arba aukštyn - taip jį sumažinsite. Žiūrėkite 10 pav. Reguliavimo diapazonas nuo 3 iki 8 L.

Dugninio vožtuvo tarpinės pakeitimas

10 pav.

Vandens pripildymo vožtuvo išrinkimas

11-13 pav.

MONTAVIMO INSTRUKCIJA

Montuojant unitazą privaloma laikytis visų šalyje galiojančių sanitarinių techninių reikalavimų. Rekomenduojama visada naudotis profesionalaus santechniko paslaugomis.

Unitazo tvirtinimo prie grindų rekomendacijos:

Vandens pajungimas

Vandens pajungimas numatytas bakelio dešinėje pusėje, tačiau esant reikalui tai galima padaryti ir kairėje. Norėdami vandens prijungimą perkelti į kairę bakelio pusę atlikite sekančius veiksmus: nuimkite keraminę bakelio dalį, kaip parodyta 1-6 pav. Vandens pajungimo ventilių su šlangele perkeltkite į kairę bakelio pusę ir įstatykite ją į tam skirtą vietą. Uždėkite ir pritvirtinkite išorinį bakelį.

Tvirtinimas varžtais

Tvirtinimas varžtais tradicinis unitazo tvirtinimo būdas. Tinkamai pritvirtinus unitazą varžtais galima išvengti per didelės drėgmės susidarymo vonios kambariuose, kur dažnai plaunamos grindys.

Imkitės sekančių veiksmų:

Teisingai pastatykite unitazą ir pažymėkite grindyse vietas tvirtinimo varžtams. Išgręžkite varžtams skylės. Naudokite 8 mm grąžtą. Skylės turi būti 60 mm gylio, išgręžtos 25-30 laipsnių kampu. Žiūrėkite 15-16 pav.

Išvalykite skylės ir užpildykite jas silikonu. Pastatykite į vietą unitazą, į skylės sukiškite kaiščius bei įsukite varžtus. Uždėkite dangtelius žr.19 pav.

Silikonu užsandarinkite unitazo ir grindų sujungimo vietą tam, kad drėgmė ir nešvarumai neprasisiskverbtų po unitazo pagrindu, o vėliau ir į grindų konstrukciją. Išlyginkite silikono masę aplink unitazą, o silikono perteklių pašalinkite naudodami stačiakampį guminį glaistymo peilį.

Tvirtinimas elastinga klijuojančia mase

Jei unitazas tvirtinamas prie grindų su keraminiu paviršiumi, tada galima naudoti elastingą klijuojančią masę, pvz. SikaBond T2 ar bet kurią kitą analogišką. Jei grindys padengtos linoleumu, tuomet šis būdas nerekomenduojamas.

Atlikite sekančius veiksmus:

Kruopščiai nuvalykite klijuojamus paviršius. Jie turi būti idealiai švarūs. Pastatykite unitazą į vietą ir pieštuku apibraukite jo pagrindo kontūrus. Patraukite unitazą ir ant pažymėtų vietų užtepkite klijuojančios masės. Pastatykite unitazą atgal į vietą ir stipriai prispaukite jį prie grindų. Pašalinkite klijuojančios masės perteklių. Siūlę tarp unitazo ir grindų pertepkite silikonu.

Unitazo tvirtinimas su cementu nerekomenduojamas.

Grindyse išvedžioti vamzdiniai

Vamzdžių išvedžiojimus grindyse atlikite pagal visus nustatytus reikalavimus bei normatyvus, galiojančius darbams drėgnose patalpose.

**Divrežīmu noskalošana**

Klozetpods Seven D ir ekonomisks un videi draudzīgs. Tas aprīkots ar divrežīmu noskalošanas mehānismu. Lielās noskalošanas ūdens patēriņš ir aptuveni 4 litri, ekonomiskās noskalošanas – aptuveni 2,5 litri. Dzīvojamās telpās piemērota 4 litru noskalošana. Uzstādot klozetpodu sabiedriskās telpās (piemēram, birojos, restorānos u.c.), standarta noskalošanas režīms jāuzstāda uz 6 litru ūdens patēriņu.

Rūpnīcā Seven D klozetpodu noregulē 4 un 2,5 litru ūdens patēriņam.

**Vienrežīma noskalošana**

Šis modelis aprīkots ar vienrežīma noskalošanas mehānismu. Dzīvojamās telpās piemērota 4 litru noskalošana. Uzstādot klozetpodu sabiedriskās telpās, noskalošanas režīms jāuzstāda uz 6 litru ūdens patēriņu.

Rūpnīcā Seven D klozetpodu noregulē 4 litru ūdens patēriņam.

SANITĀRĀS KERAMIKAS APKOPES INSTRUKCIJA

Sanitārā keramika – kas tas ir?

IDO ir vairāk nekā simts gadu sanitārās keramikas izgatavošanas pieredze. Tehnoloģiskajā procesā ņem vērā gan patērētāju intereses, gan produkta ietekmi uz apkārtējo vidi. Sanitāro keramiku izgatavo no dabiskiem izejmateriāliem: māla, kaolīna, laukšpata, kvarca. Izstrādājumus apdedzina vairāk kā 1200 °C temperatūrā, kā rezultātā veidojas blīva sanitārā keramika ar glancētu un higiēnisku virsmu.

Apkopes instrukcija

Parastiem WC podiem, bidē un izlietnēm ir glazēta virsma. Glazētās virsmas ir viegli uzturēt tīras un tās ir noturīgas pret dažādām saimniecības ķīmiskām vielām. Tīriet regulāri un Jūs nekad nesaskarsities ar tīrīšanas problēmām. Izmantojiet parastos tīrīšanas līdzekļus.

Neizmantojiet tīrīšanas līdzekļus skalošanas pogas kopšanai, tā vietā izmantojiet siltu ūdeni un ziepes, bet pēc tam nosusiniet to ar lupatiņu." Tā kā porcelāna tīrīšanas līdzekļi nav paredzēti hromētu detaļu/plastmasas kopšanai, tos bieži izmantojot, jūs riskējat saskrāpēt skalošanas pogas virsmu.


Neizmantojiet tīrīšanas rīkus, kuri paredzēti cietu virsmu slīpēšanai, piem., cietmetāla sarus, kas varētu bojāt virsmu. Spēcīgas skābes, piem., sālskābi, sērskābi vai spēcīgus alkānīdus, piem., kaučuka sodu. Tekošu krānus vai WC podus vajadzētu saremontēt pēc iespējas ātrāk.

Izmantojiet santehnikas uzņēmumus vai santehnikas veikala piedāvātos santehniķa pakalpojumus aprīkojuma labošanai.

Tualetes podu cisternas ir jāiztukšo un jāizslauka, ja telpas ziemas laikā tiek atstātas bez apkures. Ielejiet 30 vai 40 gr. pretaizsalšanas šķidrums sifonā un pārklājiet ūdens virsmu ar pārtikas eļļu vai foliju, lai ierobežotu iztvaikošanu.

Tvertnes atsvaidzinātāja nomaiņa

Šajā klozetpodā var izmantot ieliktni – atsvaidzinātāju, ko var uzstādīt atverē, kura atrodas zem noskalošanas pogas, kā parādīts zīm. 20-21. Par uzstādītā ieliktna izlietošanu liecina neiekrāsots ūdens noskalošanas reizēs.

Lietojiet tikai oriģinālos ieliktnus ar  logo un ievērojiet norādījumus uz iepakojuma.

APKALPOŠANA

Noskalošanas pogas un tvertnes ārējā keramiskā apvalka demontāža

Noslēdziet ūdens padeves ventilu. Noņemiet noskalošanas pogu un tvertnes ārējo keramisko apvalku saskaņā ar zīmējumiem 1. – 5.

Noskalošanas pogas un tvertnes ārējā keramiskā apvalka uzstādīšana

Tvertnes ārējā apvalka un noskalošanas pogas uzstādīšana notiek pretējā kārtībā.

Uzmanību! Nepievelciet zilo skrūvi ar pārāk lielu spēku, tas var izraisīt ūdens noplūdi caur noskalošanas vārstu.

Klozetpoda ūdens noskalošanas daudzuma regulēšana

Pirms regulēšanas jādemontē noskalošanas poga un tvertnes ārējais keramiskais apvalks atbilstoši zīm. 1. – 5.

Ekonomiskā noskalošana

Atvienojiet pārplūdes sviru un cauruli saskaņā ar zīm. 6. un 7. Noregulējiet ūdeni, pārvietojot pludiņu uz leju apjoma palielināšanai un uz augšu – samazināšanai (skatīt zīm. 9.).

Augstākā atzīme atbilst 2,5 litriem, nākamās atzīmes 3, 4, 5 litri.

Lielā un vienreizēja noskalošana

Noņemiet noskalošanas vārstu un pagrieziet to pret pulksteņrādītāja virzienu un paceliet vertikāli uz augšu (zīm. 8.).

Noregulējiet ūdens daudzumu, pārvietojot tālāko pludiņu uz leju apjoma palielināšanai un uz augšu – samazināšanai. Skat. zīm. 9. Apjoms atzīmēts uz skalas. Regulēšanas diapazons ir no trim līdz astoņiem litriem.

Noskalošanas vārsta blīves maiņa

Zīm. 10.

Uzpildes vārsta demontāža

Zīm. 11. – 13.

MONTĀŽAS INSTRUKCIJA

Uzstādot klozetpoda jāievēro spēkā esošie normatīvie akti un noteikumi, kas attiecas uz celtniecības – montāžas darbiem mitrās telpās.

Rekomendācijas klozetpoda stiprināšana pie grīdas

Ūdens pieslēgšana

Ūdens pieslēgšana paredzēta no labās puses, taču iespējams to veikt arī no kreisās.

Veicamās darbības pārnēsot ūdens pieslēgumu uz kreiso pusi:

Noņemiet tvertnes keramisko apvalku saskaņā ar zīm. 1. – 5. Izvelciet ūdens pieslēgšanas ventilu uz leju no transportējamā stāvokļa un izņemiet ūdens pievada cauruli no gropes. Pārceļiet ūdens pievada cauruli uz kreiso pusi un ievietojiet to tai paredzētajā gropē.

Uzstādiet vietā tvertnes keramisko apvalku.

Stiprināšana ar skrūvēm

Stiprināšana ar skrūvēm ir tradicionāls klozetpoda stiprināšanas veids. Rūpīgi veikta stiprināšana ar skrūvēm ļauj minimizēt riskus, kas saistīti ar mitruma iedarbību, piemēram, vannas istabā, kur bieži tiek mazgāta grīda.

Veiciet turpmāk min to:

Novietojiet klozetpoda vajadzīgajā vietā. Ievietojiet ieliktnus un atzīmējiet caurumu vietas. Turiet zīmuli vertikāli. Atbīdiet klozetpoda un izurbiet ar 8 mm urbi 60 mm dziļus caurumus apmēram 25 – 30 grādu leņķī no vertikāles (skat. zīm. 14., 16.).

Iztīriet caurumus un aizpildiet tos ar silikonu. Ievietojiet dībeļus un pārlicinieties, ka silikona ir pietiekami, lai nodrošinātu hidroizolāciju. Novietojiet klozetpoda vajadzīgajā vietā. Ar silikona palīdzību noblīvējiet ieliktnus vajadzīgajā vietā un pievelciet skrūves. Piestipriniet dekoratīvās uznavas tā, lai tās noblīvētos uz keramiskās virsmas (skat. zīm. 15., 16.).

Ar silikonu hermetizējiet poda pamatnes kontūru, lai ūdens neiekļūtu zem ūdens pamatnes. Izlīdziniet silikonu pa pamatnes perimetru un tā pārpalikumus novāciet ar gumijas lāpstiņu (skatīt. 19. zīm.).

Stiprināšana ar līmi

Ja klozetpoda stiprina uz grīdas, kas flīzēta ar flīzēm, tad fiksācijai izmanto SikaBond T2 vai citu analogisku līmi.

Veiciet turpmāk minēto:

Pirms līmes uzklāšanas virsmas ir rūpīgi jāattīra. Novietojiet klozetpoda vēlamajā vietā. Apvelciet klozetpoda pamatni ar zīmuli.

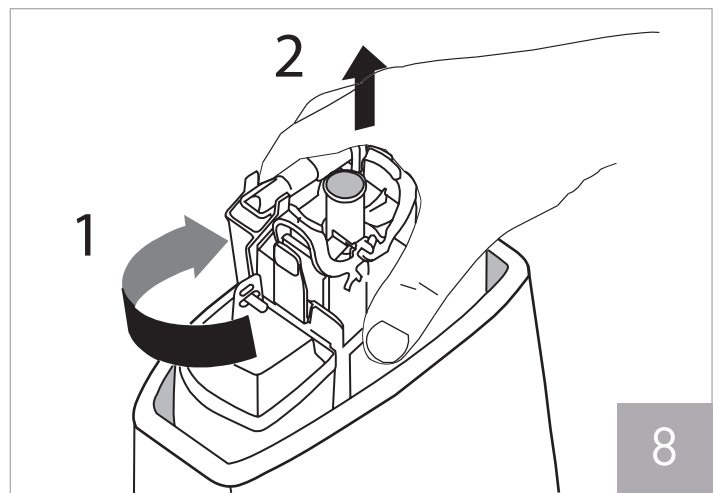
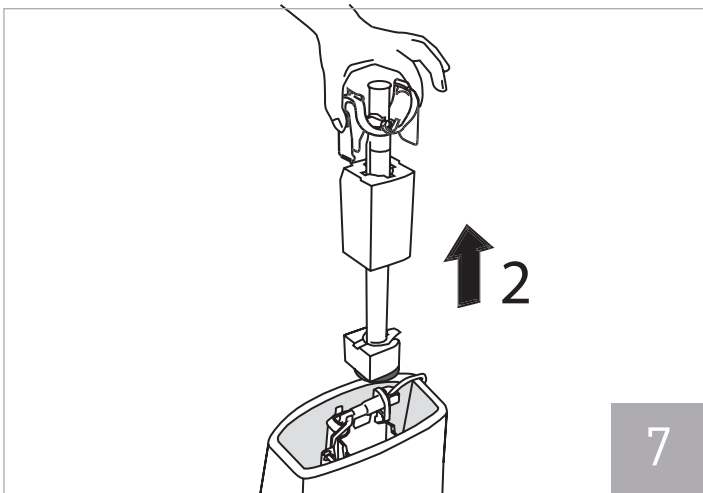
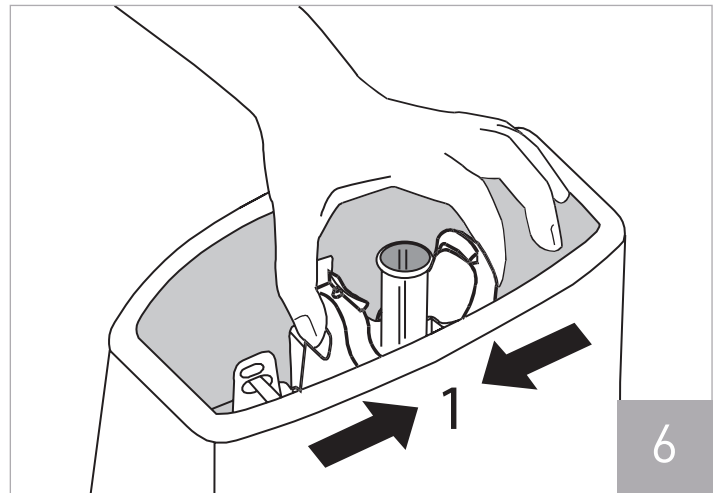
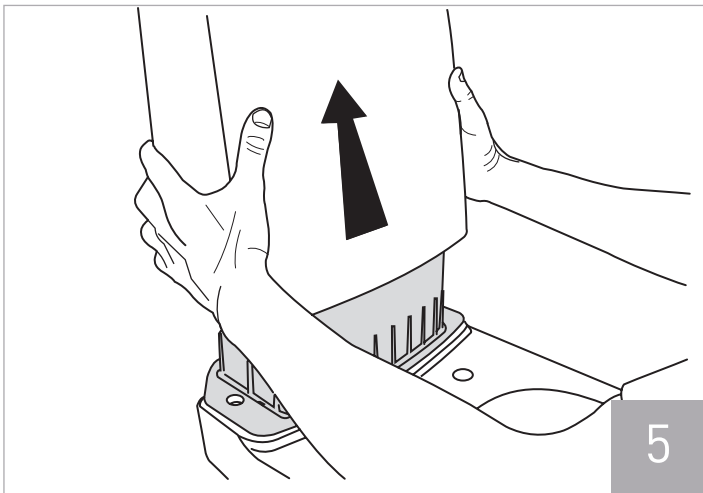
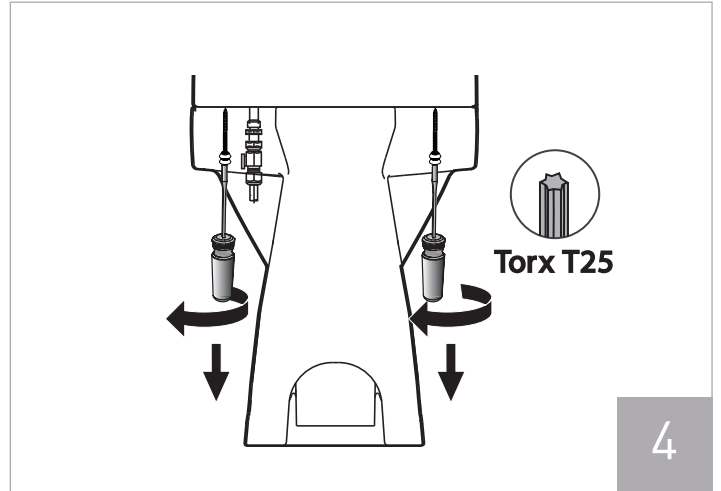
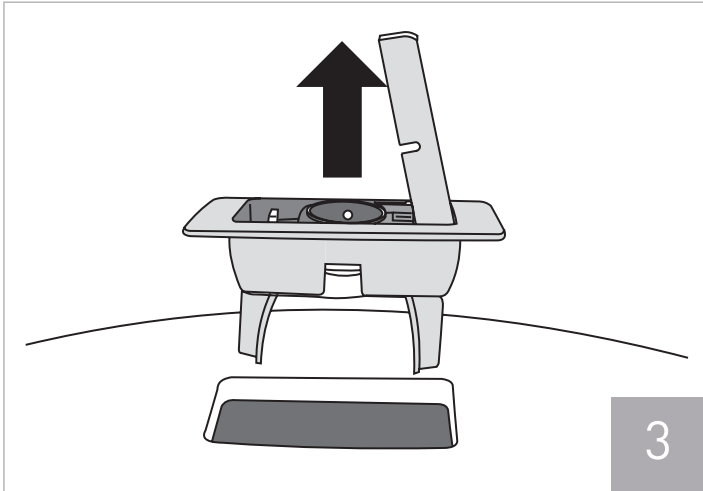
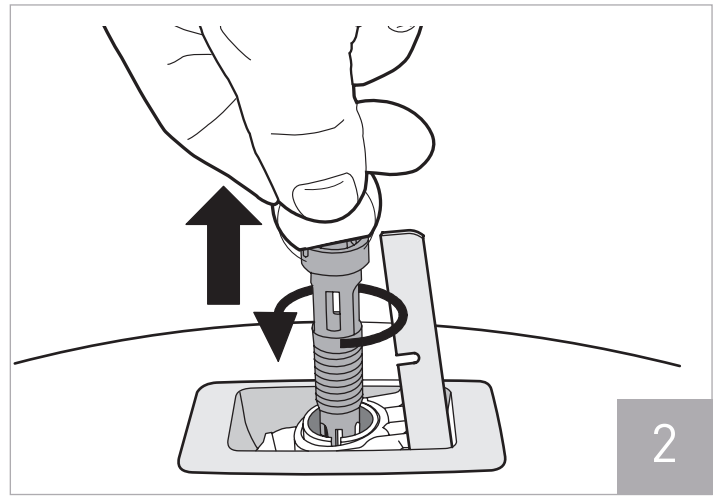
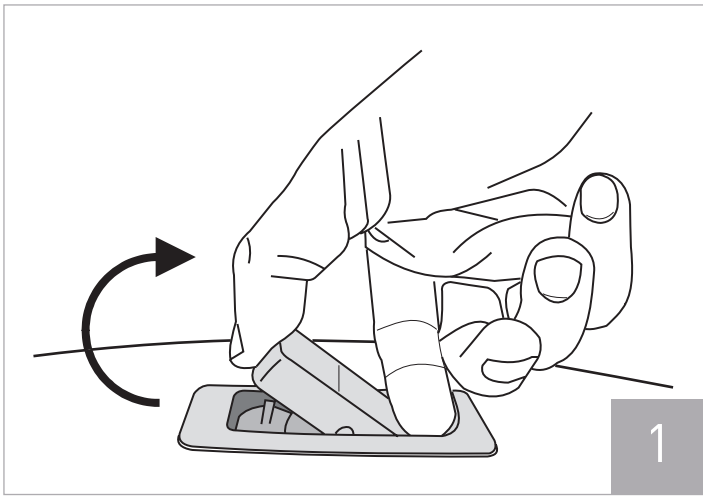
Atvirziet klozetpoda un uzklājiet līmi uz pamatnes kontūras. Novietojiet klozetpoda atzīmētajā vietā un cieši piespiediet. Noņemiet līmes pārpalikumus un ar silikonu hermetizējiet šuvi starp klozetpoda un grīdu.

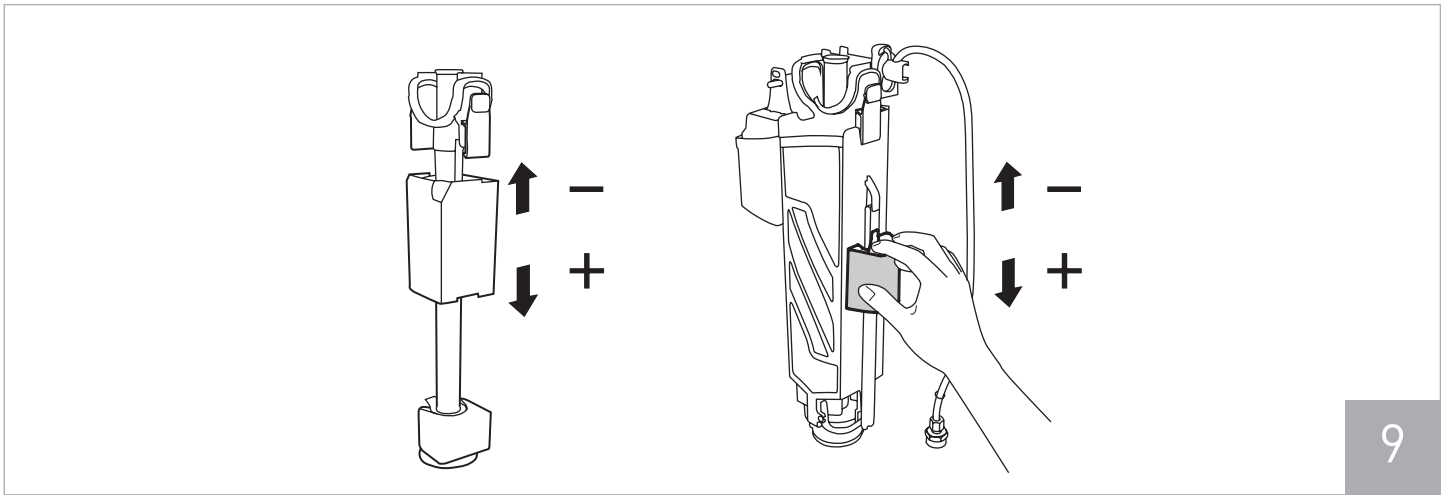
Līmi lietot nav izteicams, ja uz grīdas ir izklāts linolejs.

Netiek rekomendēta stiprināšana ar cementu

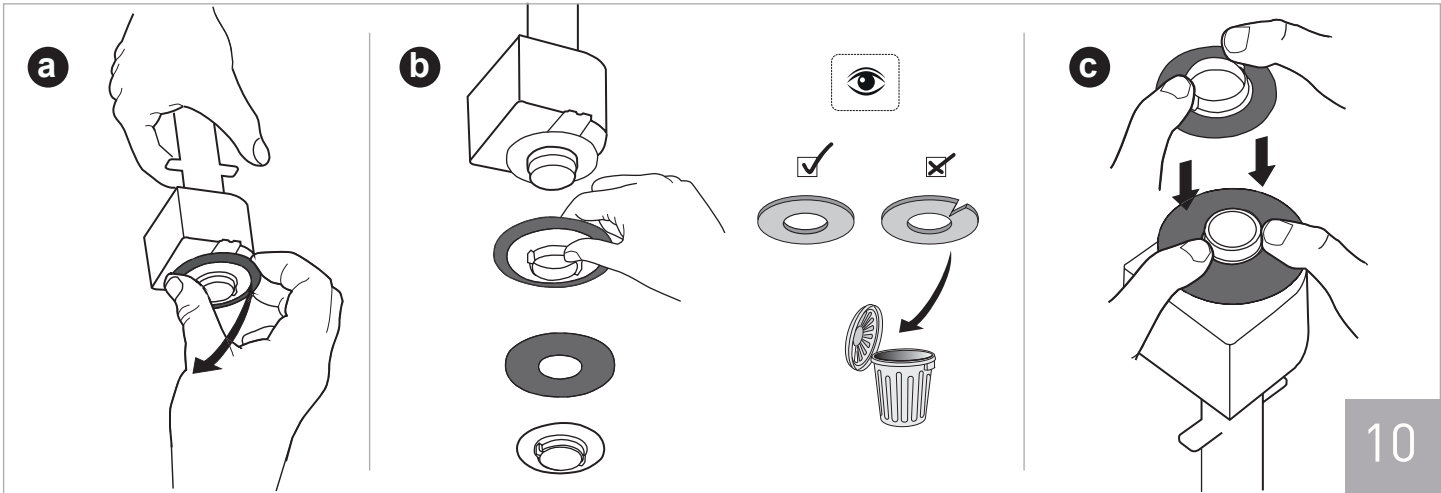
Uzstādīšana grīdā:

Uzstādīšana grīdā jāveic saskaņā ar noteikumiem un normatīviem mitrās telpās.

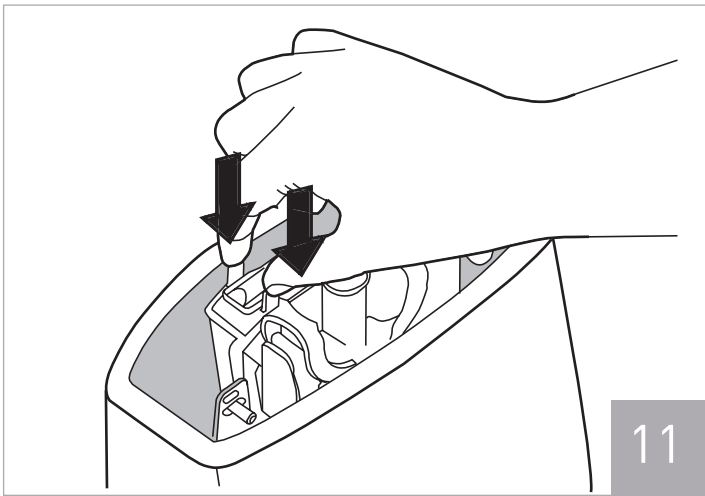




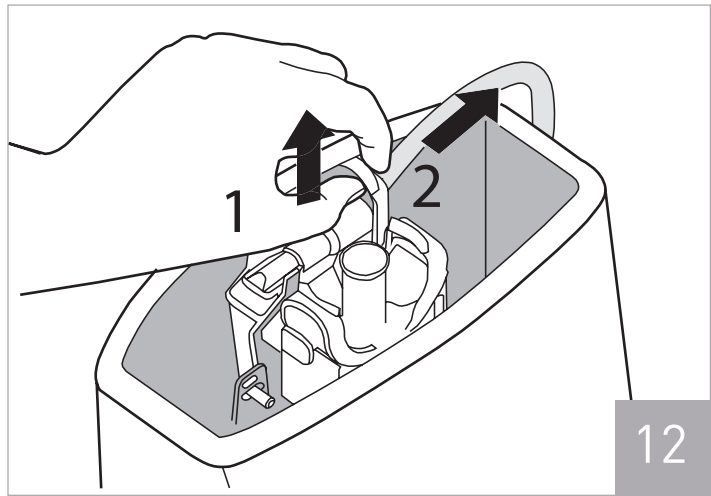
9



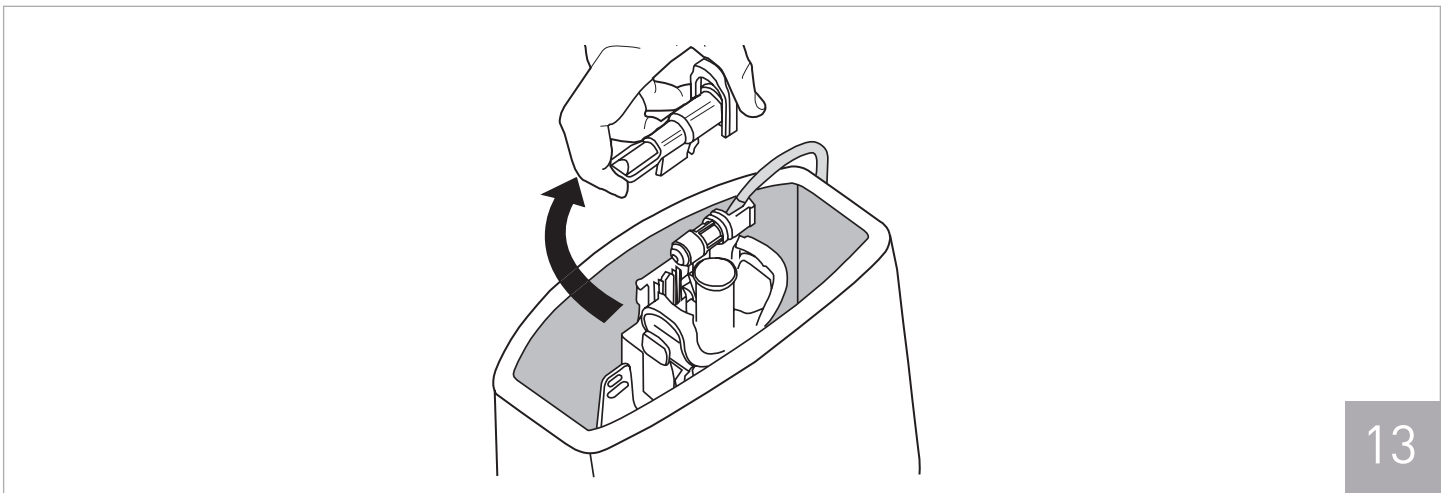
10



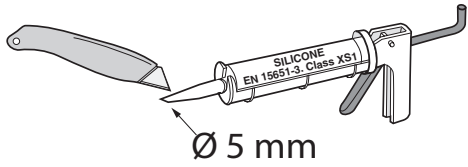
11



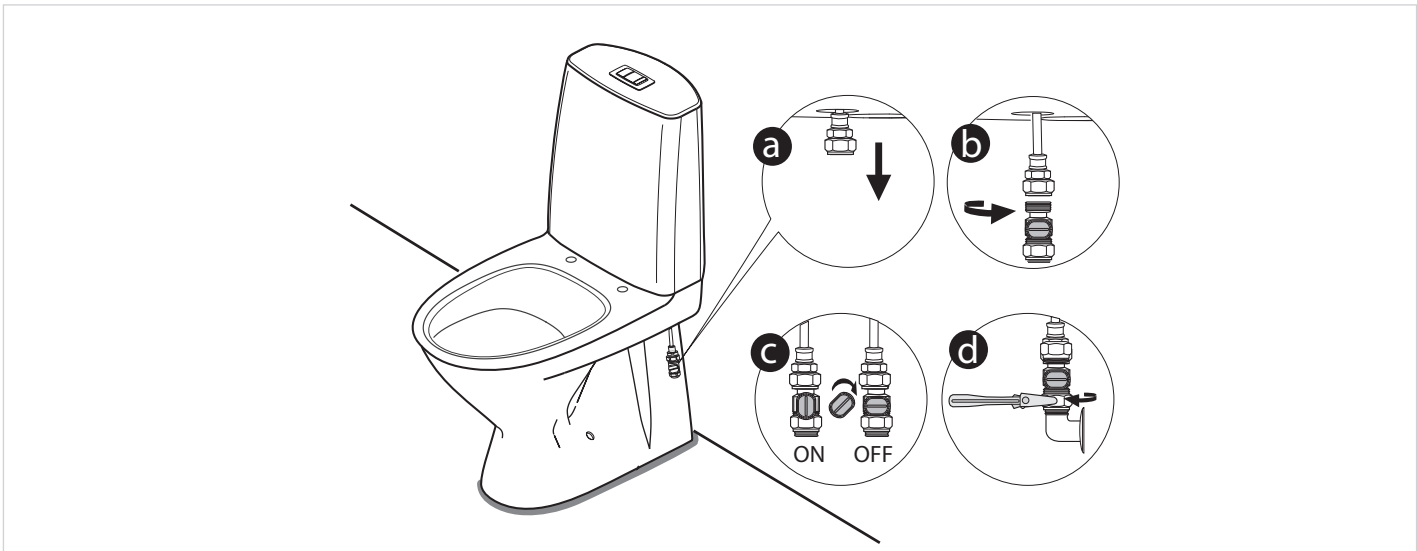
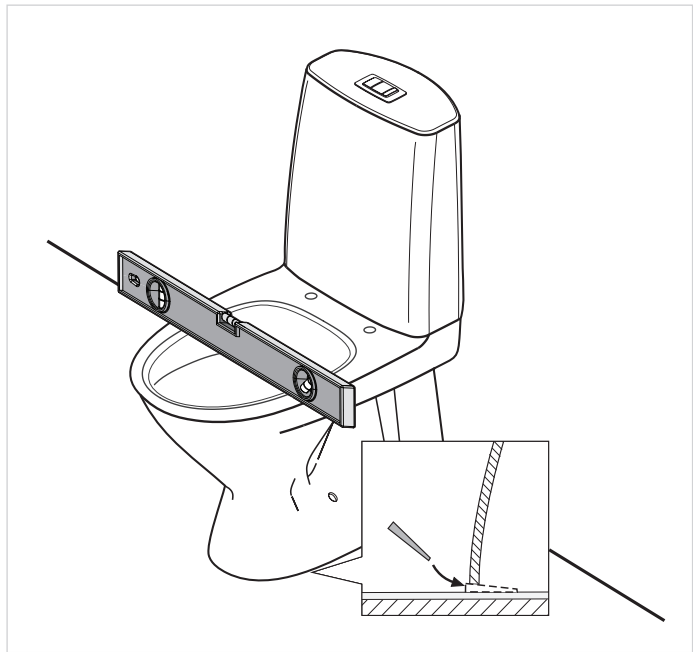
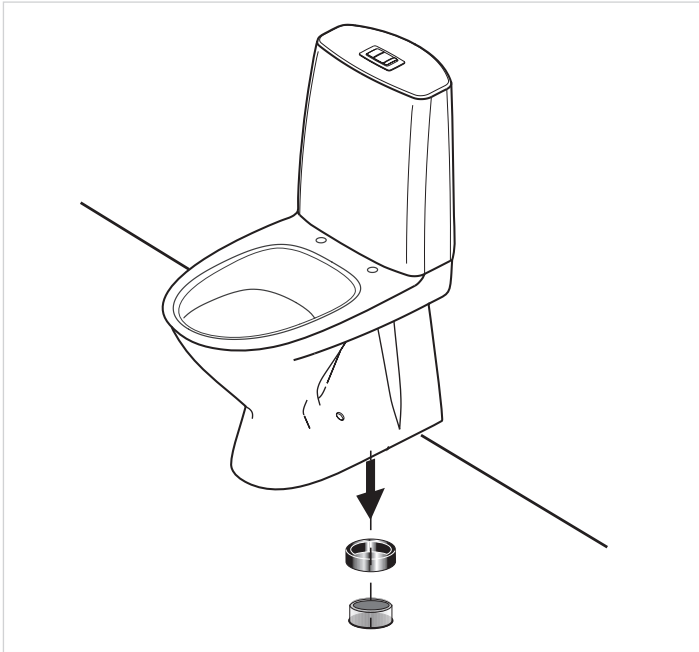
12



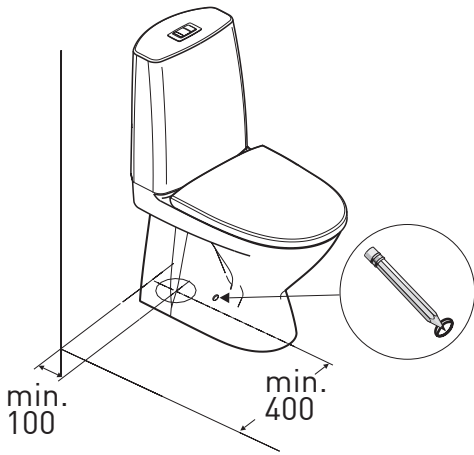
13



SILICONE
EN 15651-3. Class XS1

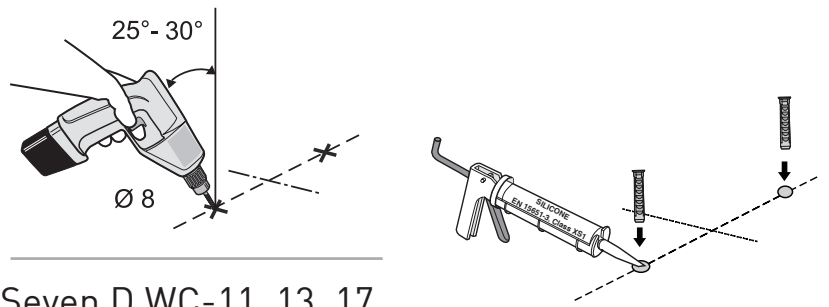


Seven D WC-10, 11, 13, 17, 18

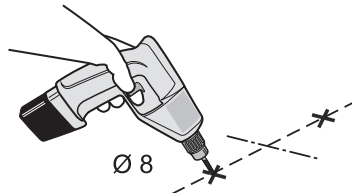


14

Seven D WC-10, 18

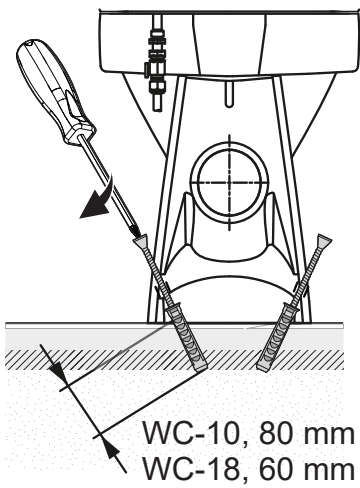


Seven D WC-11, 13, 17,

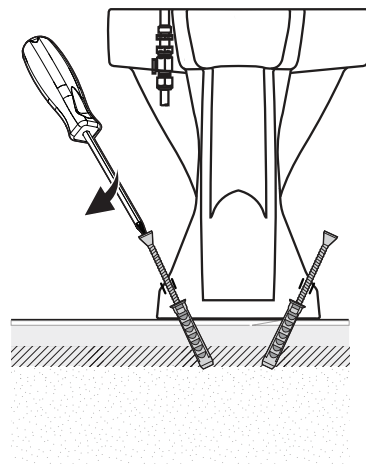


15

Seven D WC-10, 18

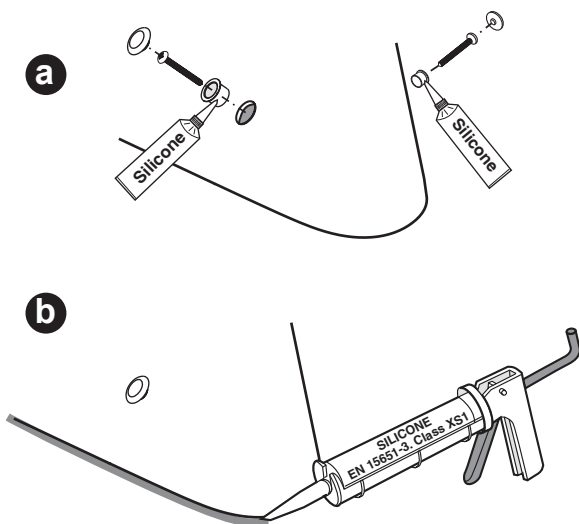


Seven D WC-11, 13, 17

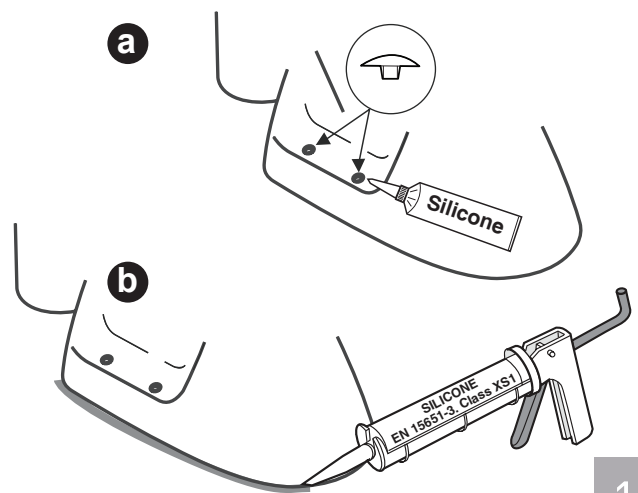


16

Seven D WC-10, 18

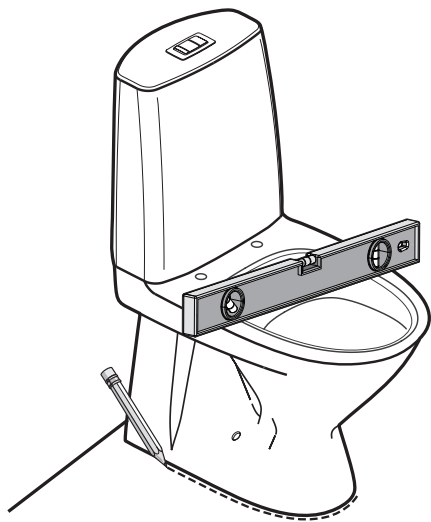


Seven D WC-11, 13, 17

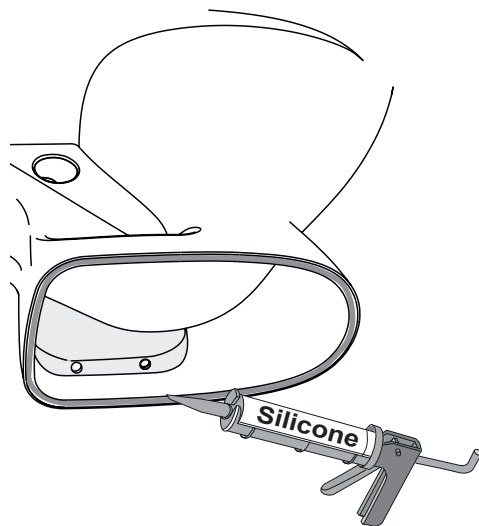


17

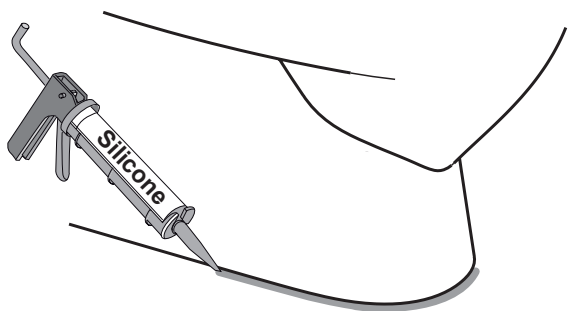
Seven D WC-10, 11, 13, 17, 18



18

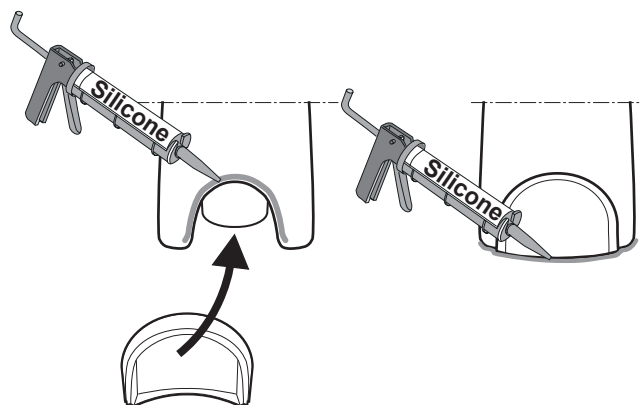


19

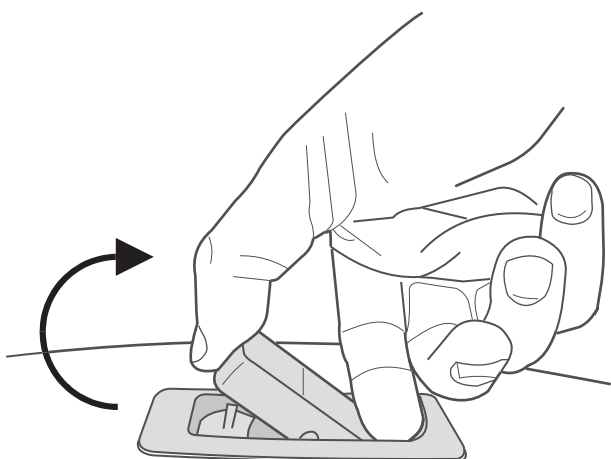


20

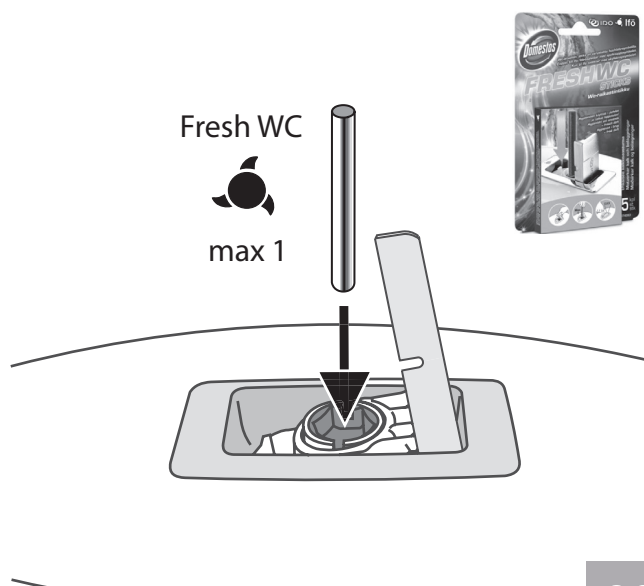
Seven D WC-10



21

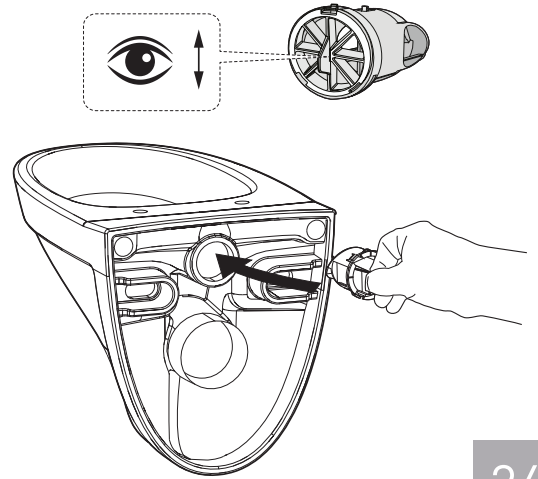
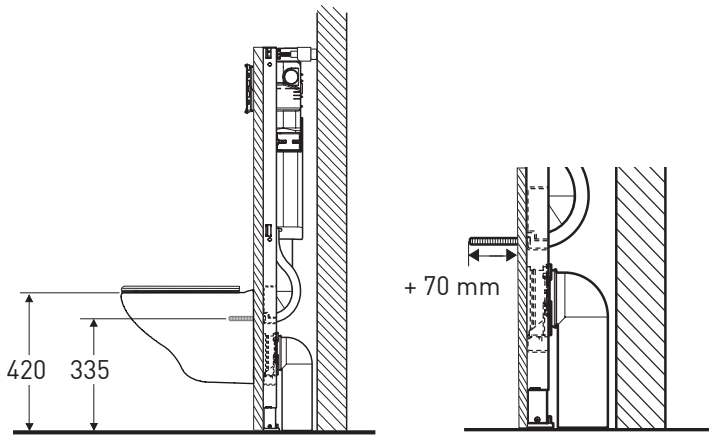


22

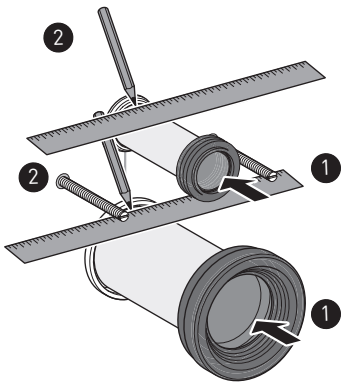


23

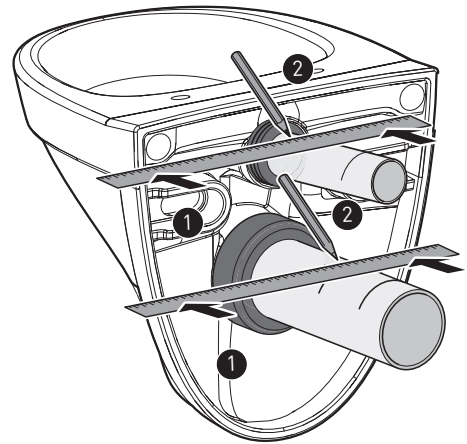
Seven D WC-15



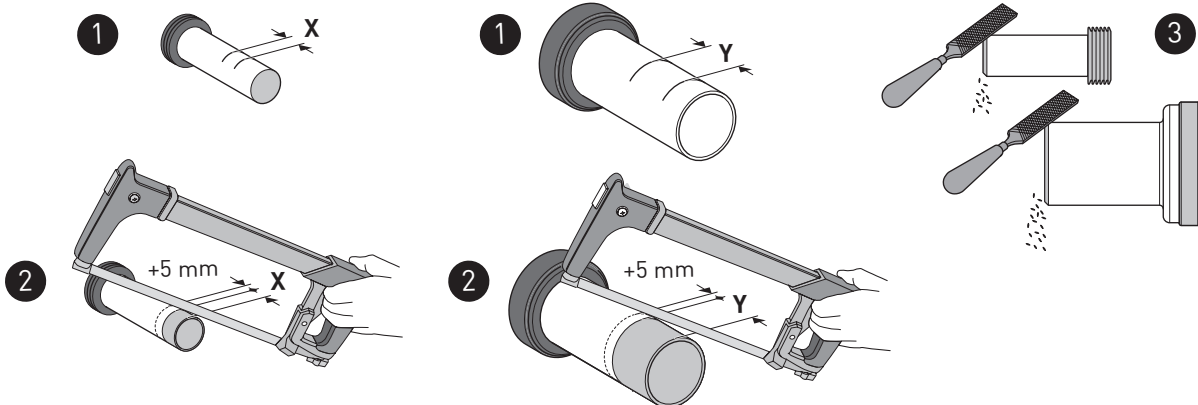
24



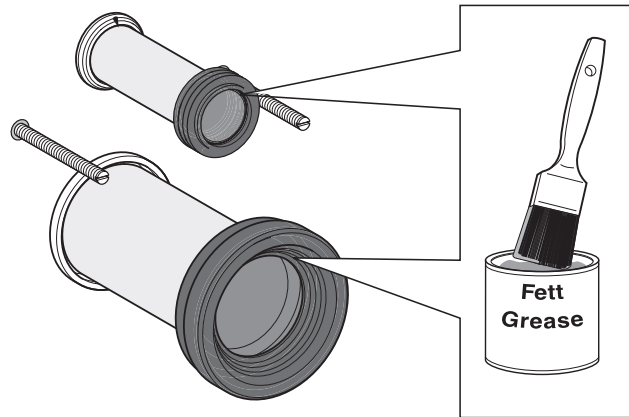
25



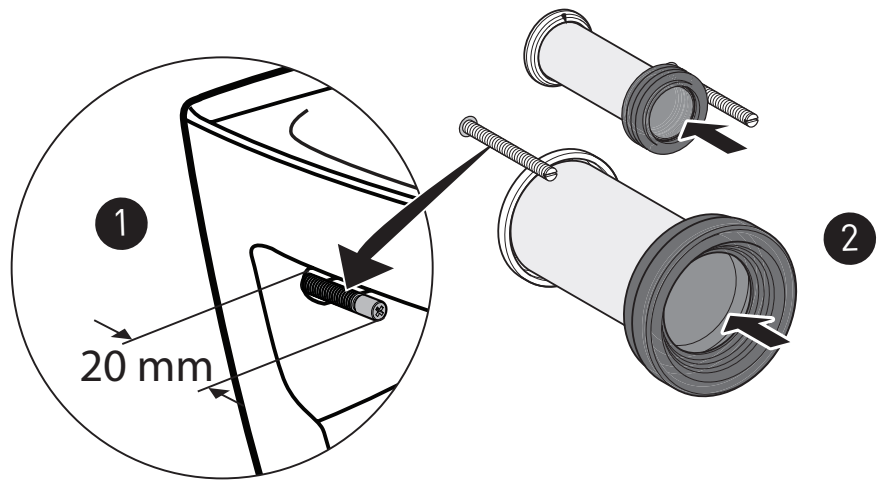
26



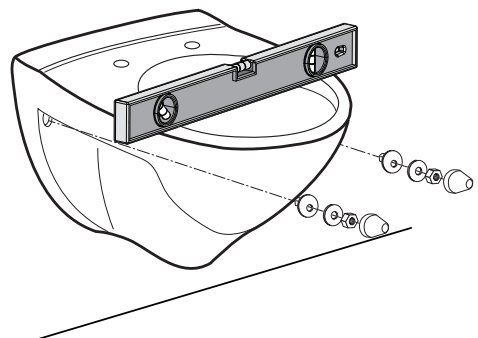
27



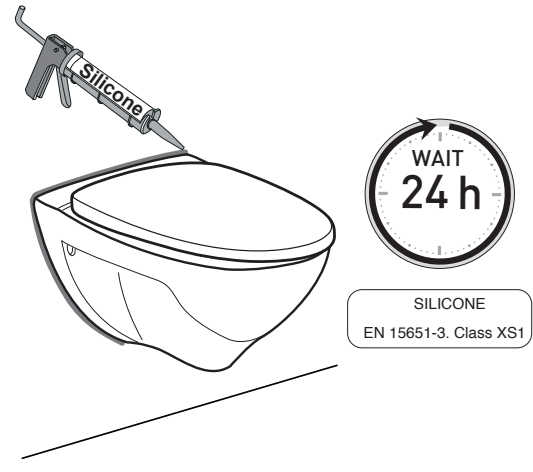
28



29

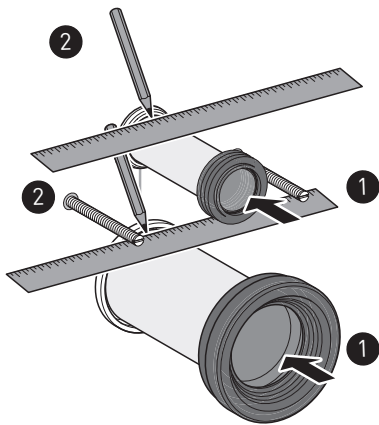
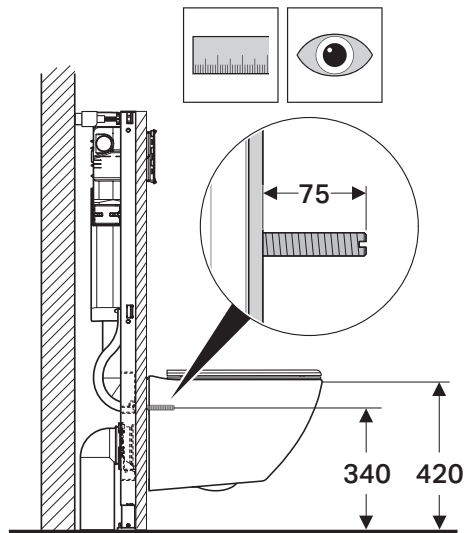


30

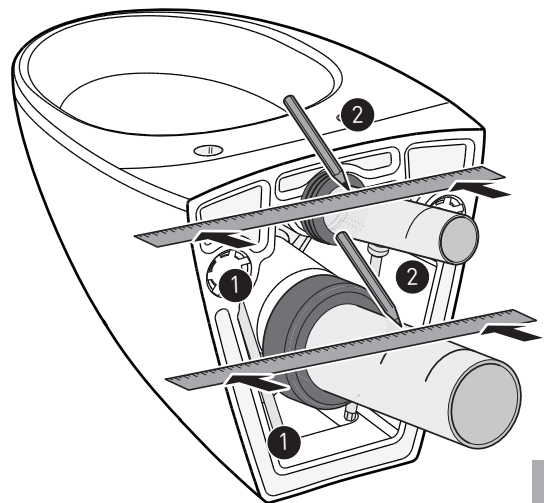


31

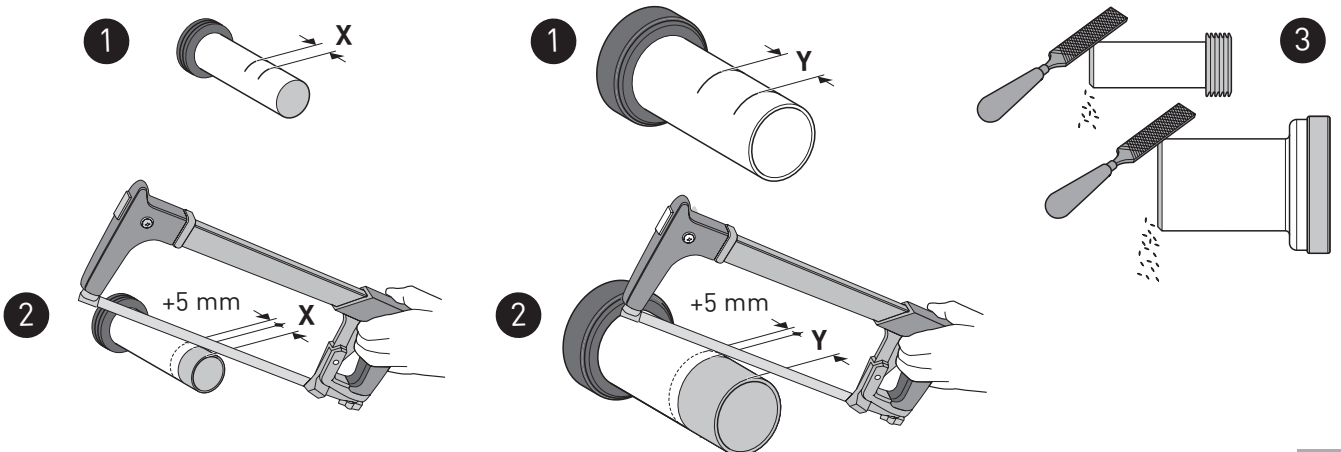
Seven D WC-20



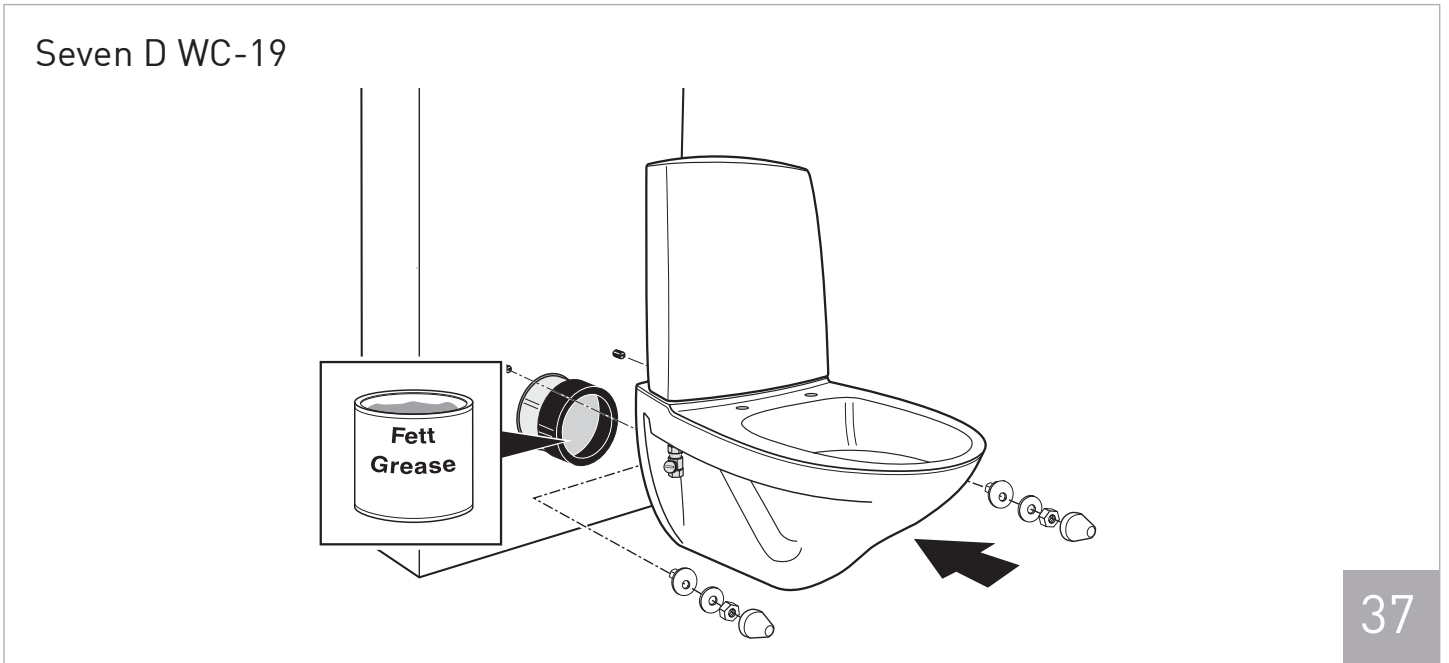
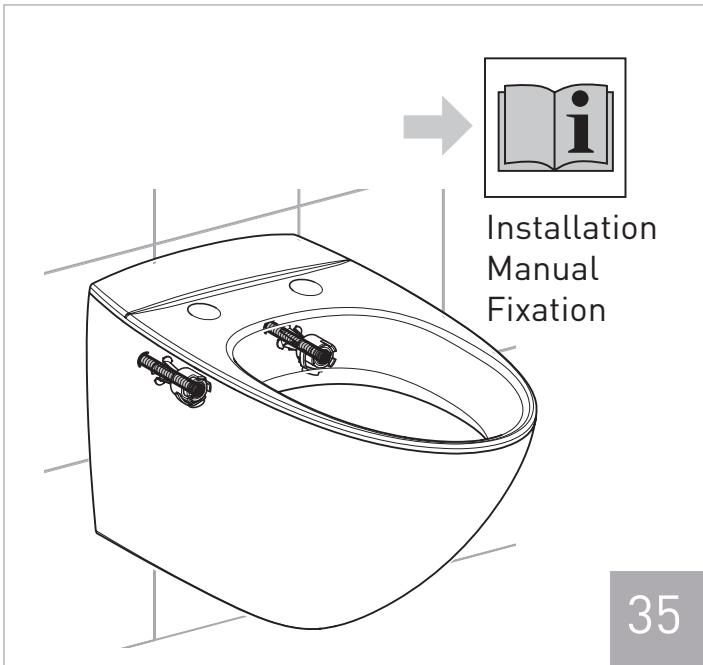
32



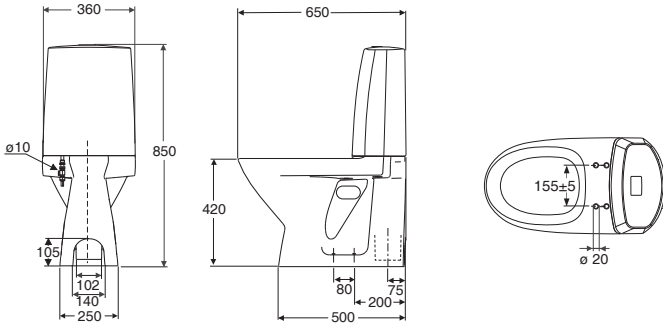
33



34

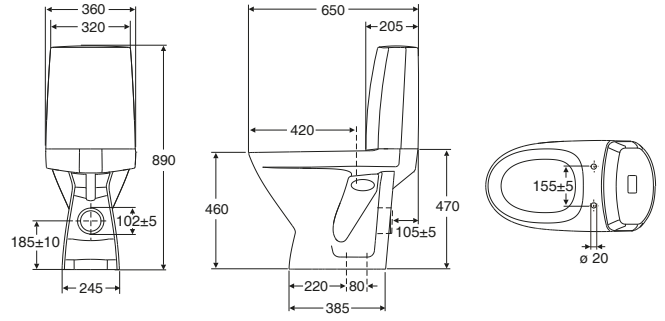


WC-10



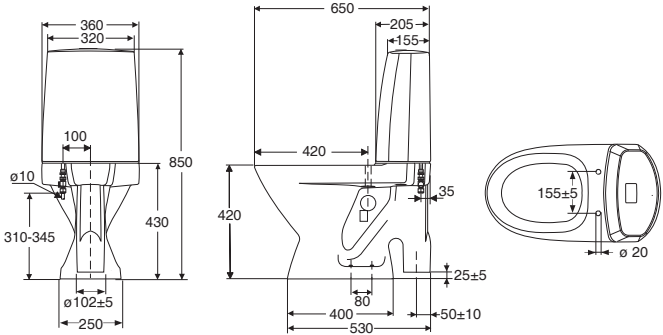
General tolerance $\pm 2\%$

WC-11



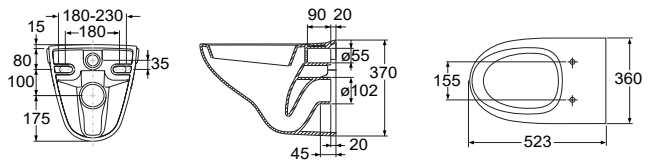
General tolerance $\pm 2\%$

WC-13



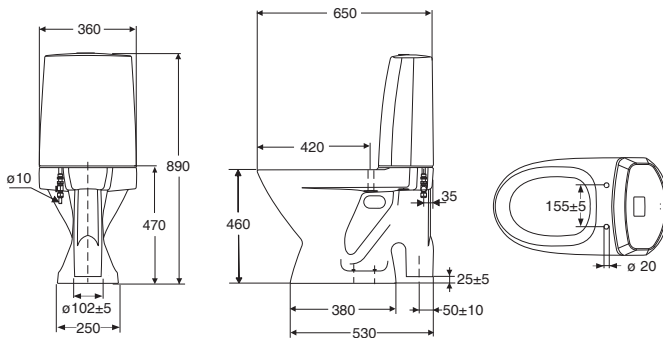
General tolerance $\pm 2\%$

WC-15



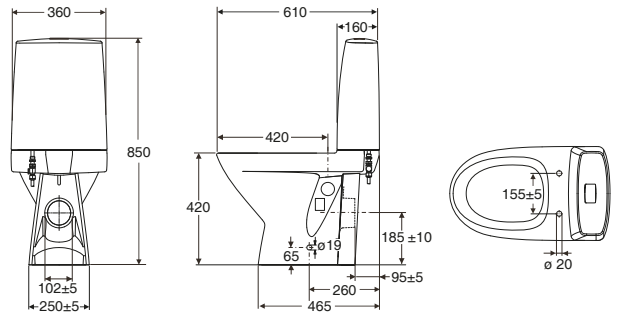
General tolerance $\pm 2\%$

WC-17



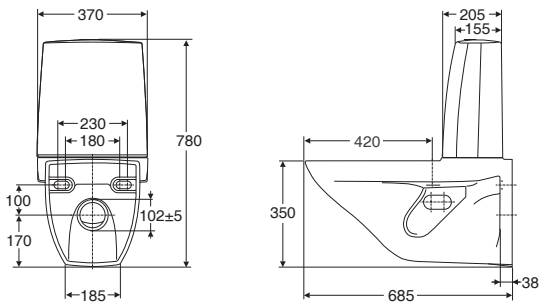
General tolerance $\pm 2\%$

WC-18



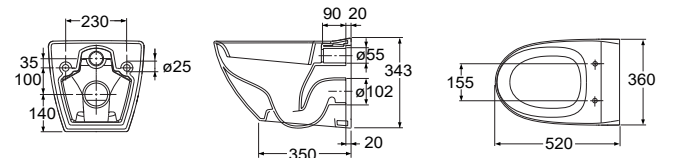
General tolerance $\pm 2\%$

WC-19



General tolerance $\pm 2\%$

WC-20



General tolerance $\pm 2\%$



FINLAND
Geberit Oy
Tahkotie 1
FI-01530 Vantaa
T +358 10 662 304
tekninentuki@geberit.com
→ www.ido.fi

SVERIGE
Geberit AB
Box 140
SE-295 22 Bromölla
T +46 456 480 00
info@ido.se
→ www.ido.se

EXPORT
→ www.idobathroom.com



NORGE
Geberit AS
Luhrtoppen 2
NO-1470 Lørenskog
T +47 67 97 82 00
sales.no@geberit.com
→ www.porsgrundbad.no